



Avanti RF

Фильтр с обратной промывкой

$\frac{3}{4}$ " + 2" (DN 20 – 50)

Важно.

Внимательно прочтите инструкцию перед производством работ.

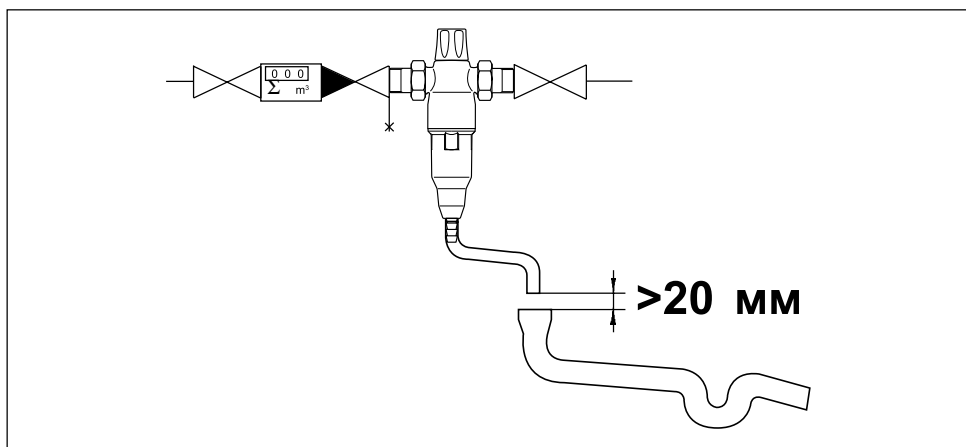
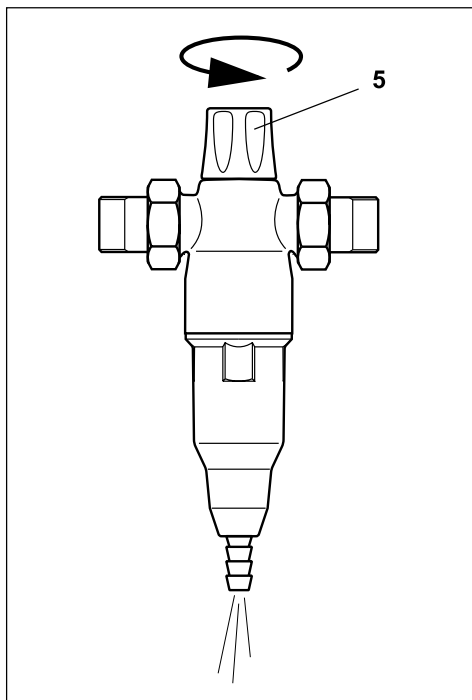
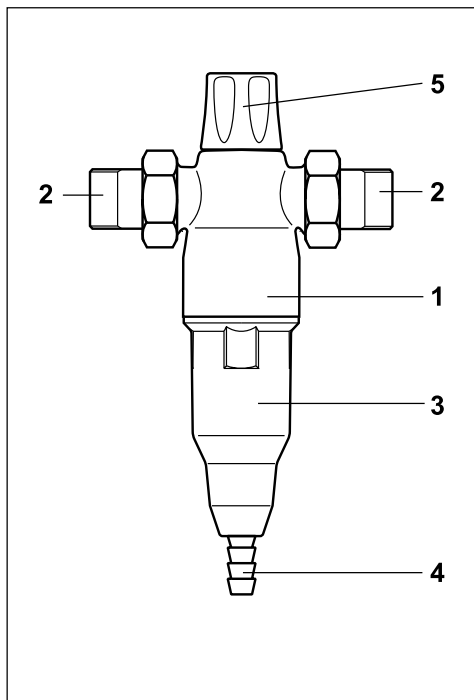
Сохраняйте инструкцию в течение всего периода эксплуатации.

Возможны изменения!

Комплект поставки

Фильтр Avanti RF включает

- 1 - головная часть из латуни
- 2 - резьбовые соединения с уплотнениями
- 3 - прозрачный цилиндр с фильтрующим элементом
- 4 - патрубок для присоединения шланга для промывочной воды
- 5 - вращающаяся ручка для элемента обратной промывки



Применение

Фильтр предназначен для фильтрации питьевой и хозяйственной воды. Он защищает трубопроводы и подсоединенное к ним оборудование от функциональных нарушений и коррозии, вызываемых воздействием частиц ржавчины, опилок, песка, пеньки и т. д.

Фильтр не предназначен для фильтрации оборотной воды, содержащей химические вещества, технологической и охлаждающей воды, содержащей частицы размером более 2 мм.

Фильтр не предназначен для сред, содержащих масла, жиры, растворители, мыло и прочие смазочные, а также водорастворимые вещества.

Если вода содержит крупные примеси, перед фильтром установить фильтр грубой очистки.

Внимание!

Монтаж фильтра должен осуществляться компанией или специализированной службой, имеющей разрешение на проведение такого рода работ.

Принцип действия

Неочищенная вода поступает в фильтр через подводящий патрубок, проходит через фильтрующий элемент и выходит через отводящий патрубок чистой воды. При этом на внутренней поверхности фильтровальной ткани оседают частицы размером $> 90 \mu\text{м}$. Необходима регулярная обратная промывка фильтрующего элемента. Во время промывки фильтра, путем поворота вращающейся ручки, открывается патрубок слива промывочной воды и приводится в действие элемент обратной промывки. При этом частицы, осевшие на фильтровальной ткани, вымываются.

Требования к месту монтажа

Соблюдайте местные требования к монтажу, общие нормы и технические данные. Для обеспечения работы фильтра необходимо обеспечить подсоединение к канализации (слив), минимально DN 40.

Внимание!

Устанавливайте фильтр в отапливаемом помещении, не допускайте вредных воздействий (паров растворителей, мазута, химических веществ любого вида, УФ-облучения и источников тепла свыше 40°C). Условный проход трубопровода должен совпадать с условным проходом фильтра.

Внимание!

Обеспечите защиту пластмассовых деталей от попадания масел, жиров, растворителей, а так же кислотных и щелочных чистящих средств. При падении фильтра на каменный пол или сильного удара, пластмассовые детали следует заменить, даже если они не имеют видимых повреждений (опасность разрушения при эксплуатации). Следует защитить фильтр от гидроударов.

Монтаж

Установите фильтр на горизонтальный трубопровод холодного водоснабжения при помощи резьбовых соединений (2) перед защищаемыми объектами. Направление движения потока воды, должно совпадать со стрелкой на корпусе фильтра. До и после фильтра установите запорные клапаны. Обеспечите отвод промывочной воды при помощи канализационного шланга или подготовьте приёмную ёмкость (объём не менее 10 л)

Внимание!

По нормам DIN 1988 шланг для отвода промывочной воды должен крепиться к канализационному патрубку на расстоянии мин. 20 мм (с разрывом струи).

Запуск

Проверьте правильность монтажа фильтра и шланга отвода промывочной воды. Запорные клапаны до и после фильтра должны быть еще закрыты. Проверьте правильность положения прозрачного цилиндра (3) и закройте вращающуюся ручку (5) по часовой стрелке. Медленно откройте запорные клапаны до и после фильтра и спустите воздух из трубопровода в ближайшем после фильтра кране и слейте первую воду.

Если патрубок для слива промывочной воды не подсоединен к канализации шлангом, подставьте под фильтр приемную ёмкость. Поверните ручку против часовой стрелки, пока не будет слышно, как пойдет вода, и снова закройте. Проверьте герметичность фильтра.

Монтаж

Внимание!

Проводите все работы с соблюдением гигиенических требований.

Регулярно, не реже чем 1 раз в месяц (при сильном загрязнении чаще) проводите промывку фильтра вращением ручки промывочного механизма.

Следите за правильностью подсоединения слива промывочной воды к канализации или наполнением приёмной ёмкости.

Обратная промывка

Поверните ручку (5) против часовой стрелки, пока не будет слышно, как пошла вода, и снова закройте.

Проверьте герметичность фильтра. Очищайте пластмассовые части только влажной, мягкой салфеткой. Не используйте растворители и чистящие средства.

Обслуживание должен проводить обученный персонал (монтажники или сервисная служба).

Замена изнашиваемых деталей

Ресурс изнашиваемых деталей для Avantì RF ¾" – 1 ¼"

Уплотнения (A) 1 раз в 3 года
 Фильтрующий элемент (B) 1 раз в 6 лет
 Прозрачный цилиндр (C) 1 раз в 15 лет

Комплект уплотнений № заказа 1-902345
Фильтрующий элемент № заказа 1-902393
Прозрачный цилиндр № заказа 1-902356

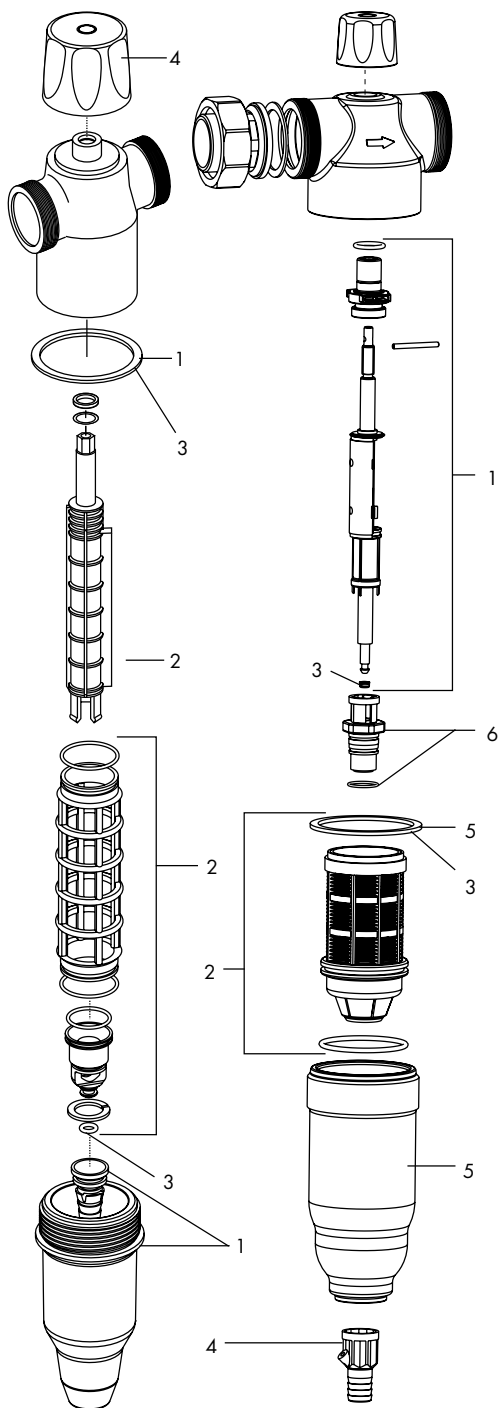
Ресурс изнашиваемых деталей для Avantì RF 1 ½" – 2"

Уплотнения (A) 1 раз в 3 года
 Фильтрующий элемент и элемент обратной промывки (B) 1 раз в 6 лет
 Сливной патрубок (D) 1 раз в 6 лет
 Прозрачный цилиндр (C) 1 раз в 15 лет

Комплект плотнений № заказа 2-060563
Элемент обратной промывки № заказа 2-060561
Фильтрующий элемент № заказа 2-060562
Прозрачный цилиндр № заказа 2-060558
Заглушка № заказа 2-060564

- Закройте запорные краны до и после фильтра и при необходимости подставьте приемную ёмкость.
- Сбросьте давление на фильтре (повернуть вращающуюся ручку 4 против часовой стрелки).
- Открутите рукой прозрачный цилиндр (C) и стяните его вертикально вниз.
- Выньте вниз фильтрующий элемент (B). Замените уплотнения (A).
- Все уплотнения перед установкой слегка смочите.

- Промойте фильтрующий элемент водой, проверьте фильтровальную ткань на возможные повреждения, при необходимости замените.
- Снова вставьте фильтрующий элемент. Прикрутите прозрачный цилиндр к головной части и затяните рукой.
- Откройте запорные краны до и после фильтра, выпустите воздух из трубопровода через ближайший после фильтра кран, первую вытекающую из фильтра воду слейте в канализацию.
- Визуально проверьте все соединения на герметичность.
- Проведите обратную промывку.



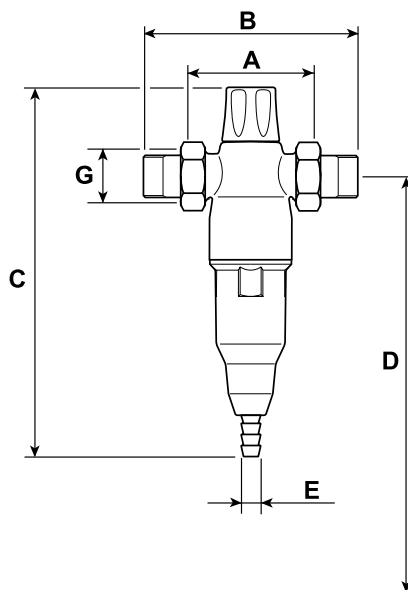
Устранение неисправностей

Неисправность	Причина	Исправление
Большой перепад давления в сети до и после фильтра (более чем на 35%)	Загрязнен фильтрующий элемент	Произвести обратную промывку
Не закрывается выход промывочной воды	Элемент обратной промывки не идет в конечное положение из-за сильного загрязнения	Полностью открыть вращ. ручку и неск. раз провести обратную промывку

Если невозможно устранить неисправность с помощью этих рекомендаций, обратитесь в сервисную службу.

Гарантии

В случае неисправности в течение срока действия гарантии следует обращаться в сервисную службу, называя при этом тип оборудования и PNR=номер изделия (см. Технические данные или типовую табличку на оборудовании).



Технические данные

Avanti RF/Тип	¾"	1"	1¼"	1½"	2"
Номинальный размер присоединения, DN	20	25	32	40	50
Диаметр патрубка для шланга E, мм	14	14	14	20	20
Производительность при Dp = 0,2 бар, м³/час	3,0	3,5	4,0	9,0	12,0
Размер ячеек фильтра, мин./макс., мкм	90 / 110				
Номинальное давление, (PN), бар	10				16
Температура воды, °C				5–30	
Макс. температура окружающей среды, °C				5–40	
Монтажная длина без резьб. соединения A, мм	100	100	105	140	140
Монтажная длина с резьб. соединением B, мм	184	184	203	254	274
Общая высота C, мм	278	278	278	370	370
Мин. расстояние от середины трубы до пола D, мм	400	400	400	450	450
Резьба накидной гайки G	G 1¼"	G 1¼"	G 1½"	G 2¼"	G 2¼"
Мин. расстояние от середины трубы до стены, мм	180	180	180	200	200
Вес в рабочем состоянии, прибл., кг	1,9	2,2	2,4	5	5,4
PNR номер изделия	10174	10175	10176	10204	10205

Благодарим за доверие, которое Вы нам оказали, купив продукцию BWT

BWT Austria GmbH

A-5310 Mondsee
Walter-Simmer-Str. 4
Phone: +43-6232-5011-0
Fax: +43-6232-4058
E-Mail: office@bwt.at

BWT Wassertechnik GmbH

D-69198 Schriesheim
Industriestraße 7
Phone: +49-6203-73-0
Fax: +49-6203-73-102
E-Mail: bwt@bwt.de

BWT Česká republika, s.r.o.

CZ 251 01 Říčany
Lipová 196 - Čestlice
Phone +420-272 680 300
Fax +420-272 680 299
E-Mail: info@bwt.cz

HOH Separtec OY

Varppeenkatu 28
FIN-21202 Raisio
Phone +358-2-4367 300
Fax +358-2-4367 355
E-Mail: hoh@hoh.fi

BWT France SAS

F-93206 Saint-Denis Cedex
103, rue Charles Michels
Tel. +33-1-49 22 45 00
Fax +33-1-49 22 45 45
E-Mail: bwt@bwt.fr

BWT Belgium N.V.

B-1930 Zaventem
Leuvensesteenweg 633
Phone +322-758 03 10
Fax +322-758 03 33
E-Mail: bwt@bwt.be

BWT Hungária Kft.

H-2040 Budaörs
Kamaraerdei út 5
Phone +36-23-430-480
Fax +36-23-430-482
E-Mail: bwtchrist@bwtchrist.hu

Cillichemie Italiana Srl

I-20129 Milano
Via Plinio, 59
Phone +39-02-204 63 43
Fax +39-02-201 058
E-Mail: info@cillichemie.com

BWT Polska sp. z o.o.

PL 01-304 Warszawa
ul. Połczynska 116
Phone +48-22-665 26 09
Fax +48-22-664 96 12
E-Mail: bwt@bwt.pl

Christ AQUA AG

CH-4147 Aesch
Neuhofweg 53
Phone +41-61-755 88 99
Fax +41-61-751 88 90
E-Mail: info@christ-aqua.ch

HOH Water Technology A/S

Geminivej 24
DK-2670 Greve
Phone +45-43-600 500
Fax +45-43-600 900
E-Mail: hoh@hoh.dk

ООО «BWT» Россия

129301, г. Москва
ул. Касаткина, д. 3А
Телефон (495) 223-34-80
Факс (495) 686-74-65
E-mail: info@bwt.ru