

## Шаровые краны БРОЕН БАЛЛОМАКС для систем теплоснабжения, охлаждения и промышленного сектора

### Спецификация

Краны шаровые БРОЕН БАЛЛОМАКС типа КШТ предназначены для полного открывания или закрывания потока рабочей среды. Их нельзя применять в качестве дроссельной или регулирующей арматуры.

Краны БРОЕН БАЛЛОМАКС могут применяться в закрытых системах теплоснабжения, отопления, холодоснабжения.

### Технического описание

Корпус шаровых кранов БРОЕН БАЛЛОМАКС изготовлен из углеродистой стали P235GH / 09Г2С. Основным рабочим элементом крана является шар, выполненный из нержавеющей стали. Седловое уплотнение шара выполнено из тефлона с содержанием 20 % углерода. Кроме этого, благодаря наличию тарельчатой пружины (Сталь пружинная Сk75(50CrV4)), удается компенсировать температурные расширения шара и исключить возможность протечек. Шток (нержавеющая сталь W. Nr. 1.4305) оснащён уплотнительными кольцами (EPDM, витон), исключающие возможность протечки по штоку. Система поджима сидел шара, а также наличие уплотнений по штоку, обеспечивают класс герметичности А (ГОСТ P54808-2011). Расчетный срок службы кранов составляет не менее 30 лет или 15 тысяч циклов открытия-закрытия.

### Технические особенности

С 2009 г. компания БРОЕН постепенно переходит на размеры присоединительных патрубков шаровых кранов БРОЕН БАЛЛОМАКС соответствующих требованиям ГОСТ РФ.

DN, мм	Диаметр патрубка x толщина стенки патрубка, мм (ГОСТ)	Диаметр патрубка x толщина стенки патрубка, мм (DIN)
50	57 x 4	60,3 x 2,9
65	76 x 4	76,1 x 3,6
80	89 x 4	88,9 x 3,2
100	108 x 4	114,3 x 3,6
125	133 x 5	139,7 x 3,6
150	159 x 5	168,3 x 4
200	219 x 7	219 x 4,5
250	273 x 8	273 x 5
300	324 x 8	323,9 x 5,6
400	426 x 7	406,4 x 6,3
500	530 x 7	508 x 6,3

Схема монтажа шаровых кранов с патрубками по ГОСТ:

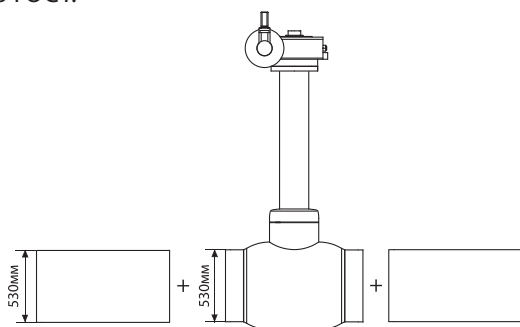
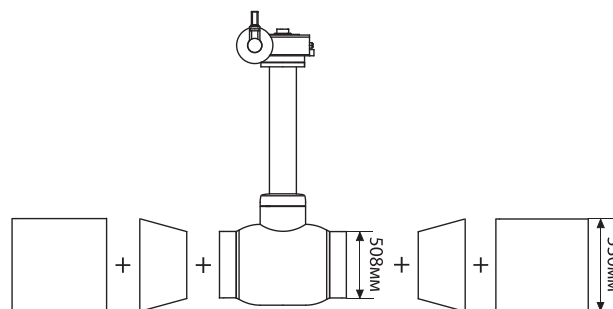


Схема монтажа шаровых кранов с патрубками по DIN:



Таким образом, шаровые краны БРОЕН БАЛЛОМАКС одни из первых кранов европейского качества, адаптированные под российскую трубу, что значительно облегчит и ускорит время монтажа.

Шаровые краны БРОЕН БАЛЛОМАКС для систем теплоснабжения, охлаждения и промышленного сектора

## КШТ 60.103.150 БАЛЛОМАКС® Dn 150 Pn 25



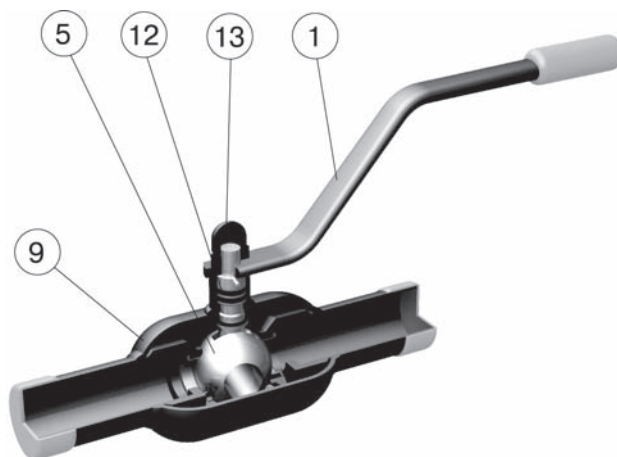
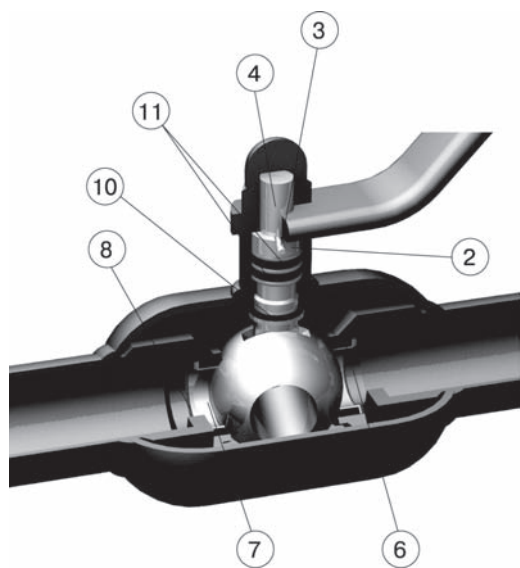
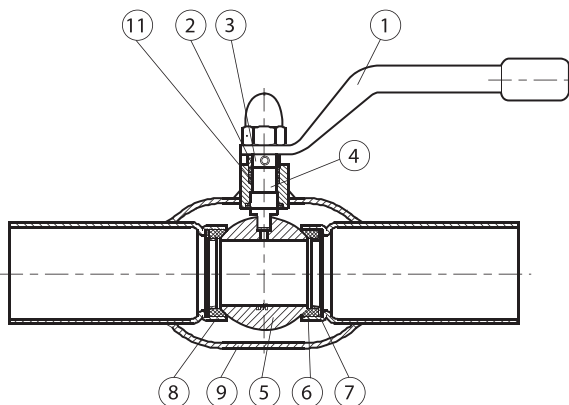
### Испытания

Испытания шаровых кранов БРОЕН БАЛЛОМАКС® проводятся согласно ГОСТ 21345-2005. Каждый кран проходит тест контроль! Краны проходят тест на прочность и плотность материала корпуса ( $P_{исп} = 1,5 \cdot P_n$ ). Также краны проходят тест на герметичность уплотнений по штоку и герметичность запорного органа (шара).

## Описание материалов:

### кран шаровой БРОЕН БАЛЛОМАКС (КШТ) DN 10-300 PN 16/25/40 (стандартный проход)

Краны производятся из углеродистой стали с запорным элементом из нержавеющей стали со следующими присоединениями: резьбовыми, под приварку, с фланцами, а также со всевозможными комбинациями вышеперечисленных соединений. Специальные исполнения кранов производятся по запросу заказчика.



#### Спецификация

1. Ручка	Углеродистая сталь
2. Промежуточное кольцо	Нержавеющая сталь
3. Стопорный штифт	Углеродистая сталь
4. Шпindelь	Нерж. сталь WNr.1.4305
5. Шар	Нерж. сталь
6. Седло шара	Тефлон, 20% С
7. Опорное кольцо	Нерж. сталь
8. Пружинная шайба	Пружинная сталь
9. Корпус крана	Сталь 09Г2С, P235GH
10. Сальник	Тефлон, 20% С
11. Уплотнительные кольца	EPDM, витон
12. Направляющая шпindelя	Низколегированная сталь S355J2 (аналог 17 ГС)
13. Колпачковая гайка	Сталь FZB

Привод	Рукоятка (DN 15-200), привод, стандартный механический и переносной редуктор (DN 65-500)
Шпindelь	Стандартный, Длинный (для ППУ изоляции),
Уплотнения	EPDM, витон
Размеры	от DN 10 до DN 300
Давление	до 40 бар (в зависимости от DN, рабочей среды и температуры)
Температура среды	от -40 °С до +200 °С
Шар	Нержавеющая сталь. Производится с минимальным допуском – округлость после шлифования варьируется на несколько микрон

## Серия КШТ 60.002, DN 15 - 150 PN 16 сварка/сварка (стандартный проход)

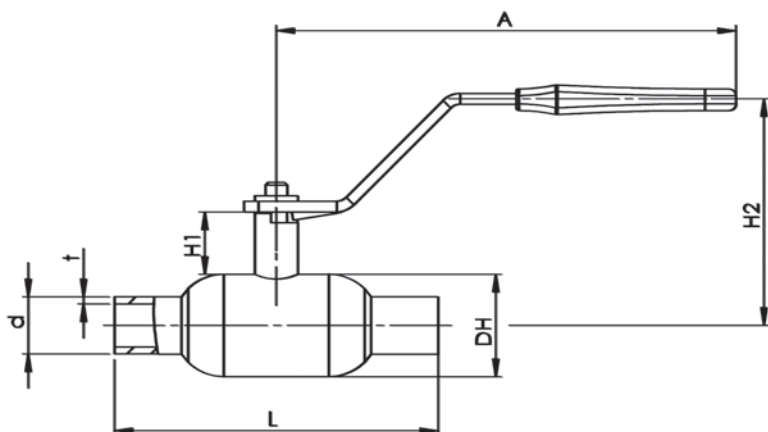
Применение : для использования в ИТП, ЦТП, системах теплоснабжения , охлаждения и промышленного сектора.

Порядок установки : кран устанавливается на трубопроводе в любых местах , доступных для эксплуатации.  
Не требует технического обслуживания.

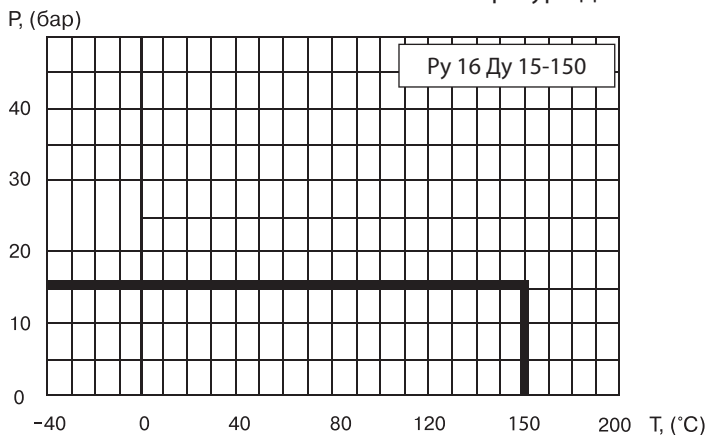
### Основные технические характеристики

DN, мм	Номер по каталогу	Проходной DN	PN	Размеры. (мм)							Масса ( кг.)
				DH	d	t	L	H1	H2	A	
15	60.002.015	10	16	38	21,3	2,6	120	23	84	167	0,7
20	60.002.020	15	16	42,4	26,9	2,3	140	24,4	87,5	167	0,8
25	60.002.025	20	16	51	33,7	2,6	150	25,3	93	167	1,1
32	60.002.032	25	16	57	42,4	2,6	170	26,6	97	167	1,4
40	60.002.040	32	16	76	48,3	2,9	190	26,5	106,5	167	1,8
50	60.002.050	39	16	76	57	4	220	26,5	106,5	167	2,3
65	60.002.065	49	16	108	76	4	258	28,0	115,2	240	3,2
80	60.002.080	63	16	127	89	4	265	27,1	124,3	240	4,0
100	60.002.100	78	16	152	108	4	285	40,1	147,7	359	6,7
125	60.002.125	98	16	178	133	5	310	41,3	149,7	366	11,4
150	60.002.150	122	16	219	159	5	333	46,5	173	449	16,1

Примечание: Краны шаровые DN 15-150 поставляются в комплекте с рукояткой.



Зависимость «Температура-Давление»



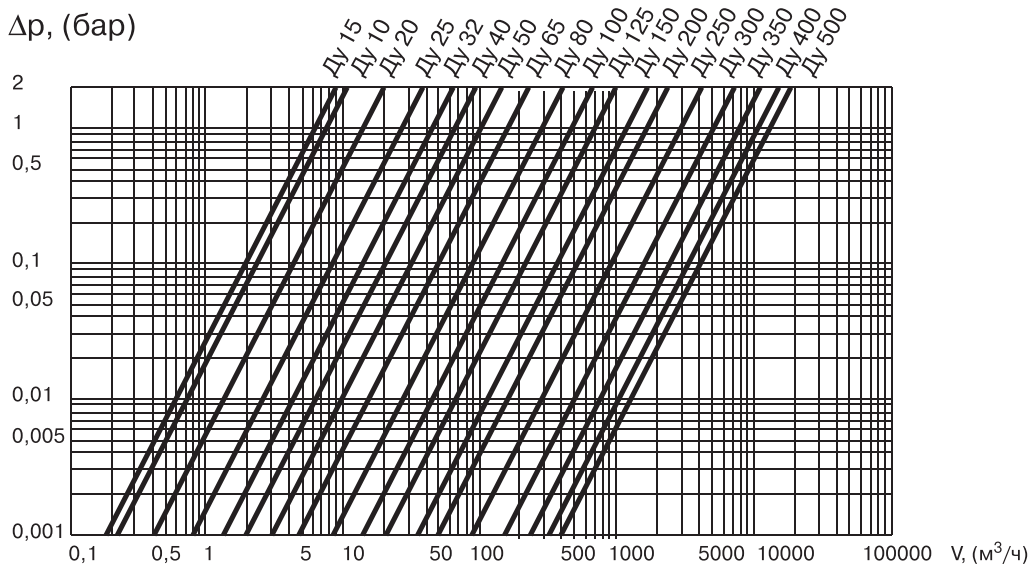
### Спецификация материалов

Корпус крана	Сталь P235GH / 09Г2С
Шар	Нержавеющая сталь
Седло шара и сальник	тефлон +20 % углерода
Уплотнение по штоку	EPDM, Viton

Диаграмма перепада давления. Рабочий диапазон температур. Значение пропускной способности.

Шаровой кран находится полностью в открытом состоянии

Среда	вода
Плотность	1000 кг/м <sup>3</sup>
Рабочий диапазон температур	-30°C до +200 °C (с ограничениями по рабочему давлению)



$$K_v = \frac{V, [M^3/ч]}{\sqrt{\Delta p, [бар]}}$$

$$c = \frac{V, [M^3/с]}{A, [M^2]}$$

$$\Delta p = z \times 0,5 \times g \times c^2, [H/M^2]$$

$$1 \text{ бар} = 10^5 \text{ Н/м}^2$$

c	скорость течения среды, (м/с)
V	объемный расход
A	площадь сечения соответствующего шарового крана
z	коэффициент сопротивления
g	плотность, (кг/м <sup>3</sup> )
Kv	кубометры воды в час при падении давления 1 бар

Стандартный проход

Параметры	DN, (мм)										
	10	15	20	25	32	40	50	65	80	100	125
Kv	7	6	14	26	43	64	100	160	280	450	690
A × 10 <sup>-4</sup>	0,79	0,79	1,77	3,14	4,90	8,04	12,56	19,63	33,18	50,2	78,54
z	0,32	0,44	0,41	0,37	0,33	0,40	0,40	0,39	0,36	0,32	0,33

Параметры	DN, (мм)									
	150	200	250	300	350	400	500	600	700	800
Kv	1100	1500	3047	5082	6800	11450	15098	22293	32101	43692
A × 10 <sup>-4</sup>	122,72	176,71	314,16	490,87	706,86	962,11	1134,11	-	-	-
z	0,32	0,35	0,28	0,24	0,19	0,11	0,15	0,28	0,28	0,28

Полный проход

Параметры	DN, (мм)									
	15	20	25	32	40	50	65	80	100	125
Kv	32	57	81	133	229	295	498	754	1159	1841
z	0,1	0,09	0,09	0,1	0,09	0,08	0,07	0,06	0,05	0,05

Параметры	DN, (мм)									
	150	200	250	300	350	400	500	600	700	800
Kv	2652	5720	14790	22040	26076	36350	55005	97806	132349	172107
z	0,04	0,03	0,03	0,03	0,03	0,03	0,03	0,02	0,02	0,02

## Усилие, необходимое для закрытия крана

### Стандартный проход

Параметры	DN, (мм)						
	10	15	20	25	32	40	50
Крутящий момент, (Нм)	1	1	4	9	12	27	52

Параметры	DN, (мм)						
	65	80	100	125	150	200	250
Крутящий момент, (Нм)	55	100	150	200	550	600	1250

Параметры	DN, (мм)						
	300	350	400	500	600	700	800
Крутящий момент, (Нм)	1800	1800	6000	11000	4361	8463	15372

### Полный проход

Параметры	DN, (мм)						
	10	15	20	25	32	40	50
Крутящий момент, (Нм)	1	4	9	12	27	52	55

Параметры	DN, (мм)						
	65	80	100	125	150	200	250
Крутящий момент, (Нм)	100	150	200	550	600	1250	1800

Параметры	DN, (мм)						
	300	350	400	500	600	700	800
Крутящий момент, (Нм)	6000	2463	11000	4361	8463	15372	18708

Указанные значения усилий, необходимые для закрытия крана, – это ориентировочные значения, полученные в результате измерений. Измерения проводились на шаровых кранах, которые не были в эксплуатации. Данная характеристика подразумевается как момент отрыва для шаровых кранов, которые закрыты и находятся в таком положении непродолжительное время.

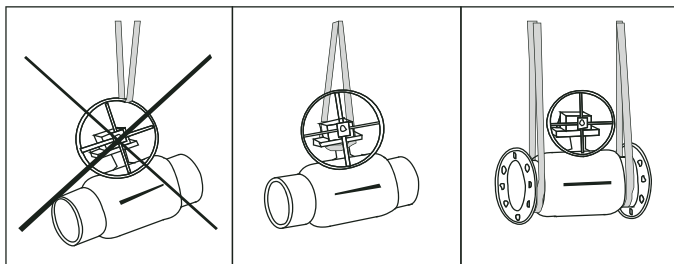
После долгого периода простоя данные значения в редких случаях могут быть увеличены до 1,5 раз.

## Шаровые краны КШТ под сварку

### Установка и эксплуатация

#### Подготовка к установке

- Убедитесь, что кран находится в открытом состоянии
- Убедитесь, что внутри шарового крана нет посторонних предметов и загрязнений, которые могли появиться во время транспортировки. Для обеспечения качества сварного шва рекомендуется очистить трубопровод от загрязнений и ржавчины.
- При подъеме и/или транспортировке шаровых кранов с помощью механических подъемных средств запрещается осуществлять закрепление и/или захват за рукоятки, штурвалы редукторов или части электро- и пневмоприводов.



#### Установка

DN 10-125: По возможности используйте электросварку.

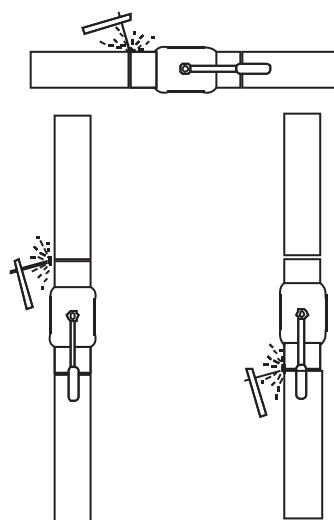
DN 150 и выше: Использование электросварки обязательно.

- При необходимости для охлаждения корпуса крана используйте влажную ткань. Корпус считается перегретым, если температура поверхности корпуса у седла крана при сварке превышает 100 °С.

- При монтаже в горизонтальном положении в момент сварки кран должен находиться в положении «открыто» для избежания попадания брызг на рабочую поверхность шара.

- При монтаже в вертикальном положении сварка верхнего и нижнего швов производится в положении крана «открыто».

!!!! Приваренный кран запрещается открывать или закрывать до наступления полного остывания !!!!



#### Варианты установки и эксплуатация

!!! Шаровой кран в процессе эксплуатации может находиться только в полностью открытом или полностью закрытом положении. Использование крана в качестве регулирующего устройства недопустимо!!!

- При опорожнении трубопровода (например, для избежания замораживания на период консервации/ремонта) шаровой кран следует установить в среднее промежуточное положение, чтобы слить жидкость, находящуюся в пространстве между корпусом крана, седлом и верхней поверхностью шара.

- В нормальных условиях эксплуатации шарового крана рекомендуется дважды в год выполнять несколько полных циклов «открыто» – «закрыто» во избежание зарастания седла. Какое-либо другое специальное техобслуживание не требуется.

- В качестве воздушных клапанов для повышения безопасности эксплуатации рекомендуется установка специальных сервисных кранов БРОЕН БАЛЛОМАКС® DN 25-50 серии 60.101.xxxS... со специальной защитной пробкой-заглушкой.

