

Шаровые краны

Шаровой кран фланцевый полнопроходной V565, Ду 15-150, Ру 16, Тмакс. = 150 °С

Применение: для холодной и горячей воды и неагрессивных сред.

Технические характеристики

Максимальное рабочее давление	16 бар
Максимальная рабочая температура	150 °С
Тест на прочность корпуса	24 бар
Тест на герметичность	17,6 бар
Мин. температура окружающей среды	-25 °С
Макс. температура окружающей среды	55 °С
Присоединение	Фланцевое



Спецификация материалов

1. Корпус	Чугун, GG25
2. Крышка	Чугун, GG25
3. Шток	Нерж. сталь, X20Cr13
4. Шар	Хром. латунь, CuZn39Pb3
5. Седловое уплотнение	PTFE + X20Cr13
6. Прокладка корпуса	EPDM
7. Уплотнение штока	EPDM

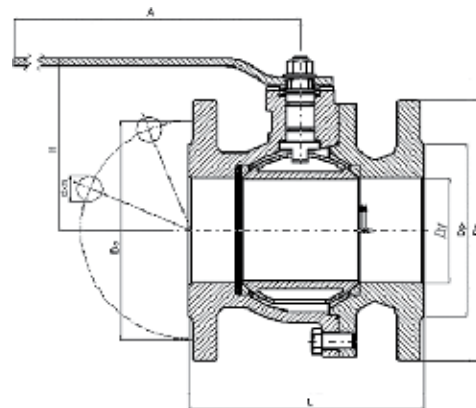
Параметры

Ду, (мм)	Размеры, (мм)							Масса, (кг)
	D	Dp	Do	d x n	L	H	A	
15	95	46	65	14 x 4	115	78	172	2,2
20	105	56	75	14 x 4	120	85	172	2,6
25	115	65	85	14 x 4	125	80	185	3,3
32	140	76	100	19 x 4	130	90	185	4,9
40	150	84	110	19 x 4	140	100	250	6,5
50	165	99	125	19 x 4	150	110	250	6,5
65	185	118	145	19 x 4	170	125	300	8,2
80	200	132	160	19 x 8	180	132	300	11,9
100	220	156	180	19 x 8	190	180	600	26,0
125	250	184	210	19 x 8	200	240	800	40,0
150	285	211	240	23 x 8	210	260	800	49,0

Примечание:

1. Шаровой кран V565 имеет подпружинное седловое уплотнение, позволяющее сохранять герметичность на протяжении всего срока эксплуатации.

Ду 15, Ду 80-150



Ду 20-65

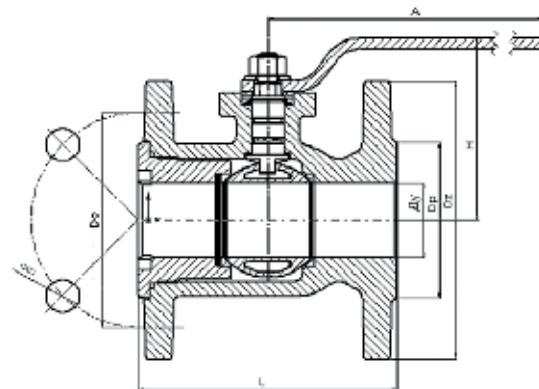
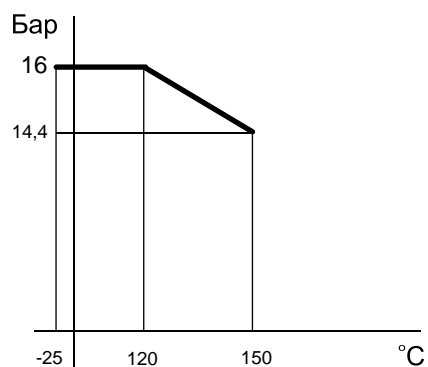


Диаграмма «Температура – Давление»



* Компания оставляет за собой право вносить конструктивные изменения

