



## Разборные пластинчатые теплообменники

### Серии M, T, TS, TL

#### Стандартная конструкция

Конструкция пластинчатого теплообменника Альфа Лаваль содержит набор гофрированных пластин, изготовленных из коррозионно-стойкого материала, с каналами для двух жидкостей, участвующих в процессе теплообмена.

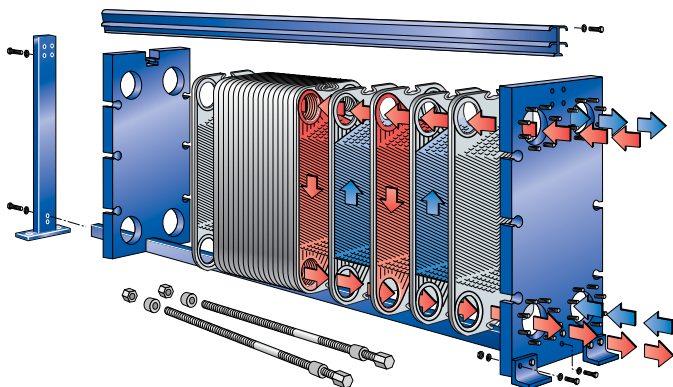
Пакет пластин размещен между опорной и прижимной плитой и закреплен стяжными болтами. Каждая пластина снабжена прокладкой из термостойкой резины, уплотняющей соединение и направляющей различные потоки жидкостей в соответствующие каналы. Необходимое число пластин, их профиль и размер определяется в соответствии с расходами сред и их физико-химическими свойствами, температурной программой и допустимой потерей напора по горячей и холодной стороне.

Гофрированная поверхность пластин обеспечивает высокую степень турбулентности потоков и жесткость конструкции теплообменника.

Размещение патрубков для ввода и отвода сред возможно как на опорной, так и на прижимной плитах. Пластины и прокладки изготавливают из материалов, стойких к рабочим средам.

#### Принцип работы

Жидкости, участвующие в процессе теплопередачи, через патрубки поступают в теплообменник. Прокладки, установленные специальным образом, обеспечивают распределение жидкостей по соответствующим каналам, исключая возможность смешивания потоков. Тип пластин и конфигурация каналов выбирается, исходя из заданных технических требований, обеспечивая оптимальные условия процесса теплообмена.



#### Материалы пластин, уплотнений и патрубков

Пластины могут изготавливаться из любых материалов, поддающихся штамповке. Наиболее часто используемые материалы – нержавеющая сталь AISI 316 и титан.

Уплотнительные прокладки производятся из разнообразных эластомеров. Наиболее часто используемые – NBRP (бутадиен-нитрильная резина, на основе акрилонитрилового полимера) и EPDM (резина на основе этилен-пропиленового полимера).

Резьбовые патрубки изготавливаются из нержавеющей стали или титана. Порты теплообменников могут быть необлицованными или иметь облицовку из нержавеющей стали, титана или других сплавов.

#### Материал рамы

Сталь, покрытая краской на водной основе.

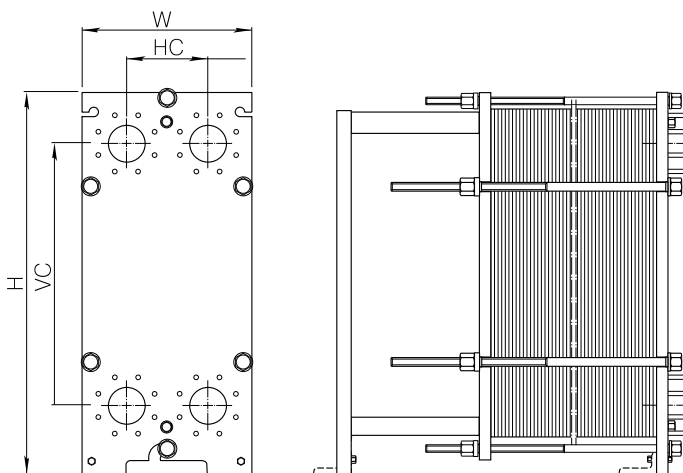
# Технические характеристики

Разборные пластинчатые теплообменники

Модель	Small/Компактные							Medium/Средние				Large/Большие				
	T2B	M3	TL3B/ TL3P	T5B/ T5M	M6/ M6M	TL6B	TS6M	M10B/ M10M	TL10B/ TL10P	M15B/ M15M	TL15B	TS20M	T20B/ T20P/ T20M	MX25B/ MX25M	M30	TL35B
Тип рамы	FG	FG	FG	FG	FG	FG	FG	FG	FG	FG	FG	FG	FG	FG	FG	FG
Высота, Н [мм]	380	480	790	737	920	1299	704	1084	1923	1885	2752	1405	2150	2895	2882	3210
Ширина, W [мм]	140	180	190	245	320	320	400	470	480	650	637	800	780	920	1170	1506
Мин. стандартная длина, L [мм]	165	400	420	190	500	620	530	700	850	1110	928	900	1250	1600	1600	2210
Макс. стандартная длина, L [мм]	275	650	1370	365	1500	1670	1430	2300	3250	3210	4368	2700	3950	5200	5200	4610
Верт. соединение, VC [мм]	298	357	668	553	640	1036	380	719	1338	1294	2035	698	1478	1939	1842	2177
Горизонт. соединение, HC [мм]	50	60	60	100	140	140	203	225	225	298	288	363	353	439	596	578
Макс. температура, [°C]	150	140	150/160	150/160	140/150	150	180	150/160	140/180	160	150	180	130/180/160	150/160	140	160
Макс. давление, [бар]	16	16	16	16	16	16	16	16	16	16/12	16	16	16	16	16	16
PV code	ALS	ALS	ALS	ALS	ALS	ALS	ALS	ALS	ALS	ALS	ALS	ALS	ALS	PED	PED	PED
Фланец, присоед. размер	-	-	-	-	DN50	DN50	DN65	DN100	DN100	DN150	DN150	DN200	DN200	DN250	DN300	DN350
Труба, присоед. размер	¾"	1¼"	1¼"	2"	2"	-	-	-	-	-	-	-	-	-	-	-
Макс. расход жидкости, [кг/с]	2	4	4	14	16	16	20	50	50	120	120	190	225	250	497	550

## Необходимые данные для подбора теплообменника

- расходы жидкостей или тепловая нагрузка
- температурная программа
- рабочее давление
- допустимый перепад давления



## Максимальное давление и температура

По специальному запросу возможно изготовление теплообменников с максимальной рабочей температурой до 180 °C. Также для большинства моделей возможно изготовление теплообменников с использованием «облегченной» рамы (тип FM, допустимое рабочее давление до 10 бар) и «усиленной» рамы (тип FD, допустимое рабочее давление до 25–30 бар).

## Соответствие стандартам

Все модели теплообменных аппаратов проходят экспертизу промышленной безопасности в Федеральной службе по экологическому, технологическому и атомному надзору и сертифицируются на соответствие основным требованиям нормативных документов, действующих в РФ.

Право на изменение спецификаций защищается законом об авторских правах

## Как найти Альфа Лаваль

Постоянно обновляемую информацию о деятельности компании Альфа Лаваль в мире вы найдете на нашем веб-сайте. Приглашаем вас посетить [www.alfalaval.ru](http://www.alfalaval.ru)

ОАО Альфа Лаваль Поток  
Россия, Московская обл.  
141070 г. Королёв, ул. Советская, 73  
Тел.: +7 495 232 1250  
Факс: +7 495 232 1310  
[www.alfalaval.ru](http://www.alfalaval.ru)