

Шаровой кран из нержавеющей стали AISI316 (CF8M) Ду 8-050 (1/4" - 2"), Ру40 внутренняя резьба/внутренняя резьба. ABRA-BV-A1400A

Конструктивные решения и стабильное качество производства обеспечивает шаровым кранам ABRA-BV самую высокую степень герметичности – класс «А» (по ГОСТ 9544-93).

Рабочие среды. Основные технические характеристики:

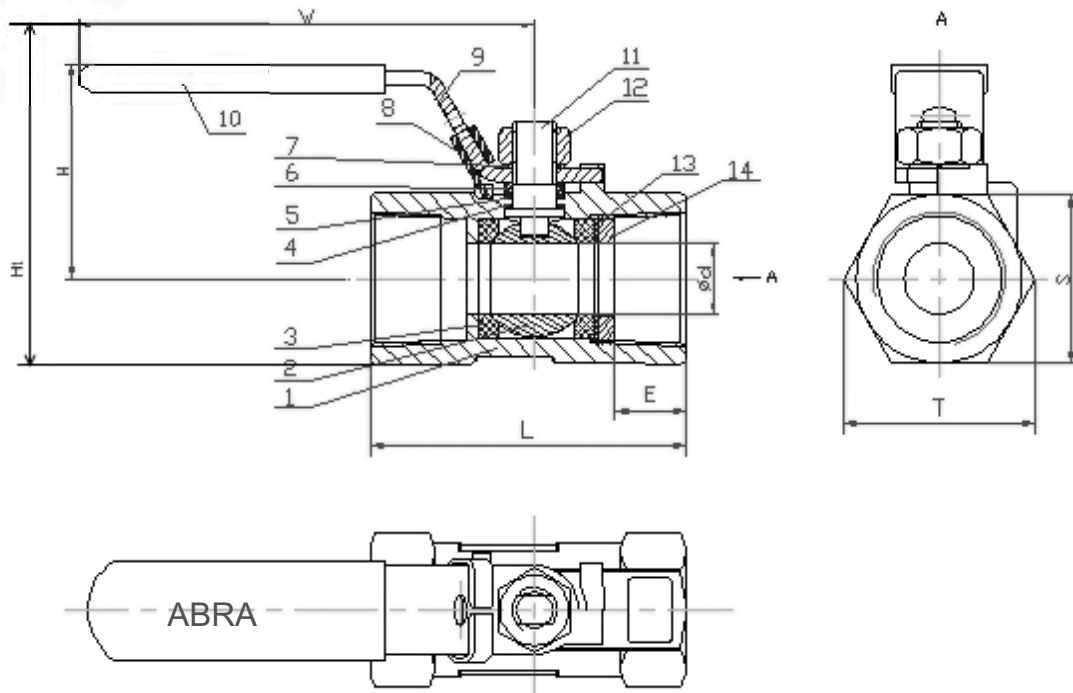
- Максимальное давление на холодной воде 40 бар
- Максимальное давление для пара 8 бар
- Максимальная рабочая температура 180 °С
- Максимально допустимая температура 200 °С
- Гидравлический тест на холодной воде 52 бар

Основные области применения:

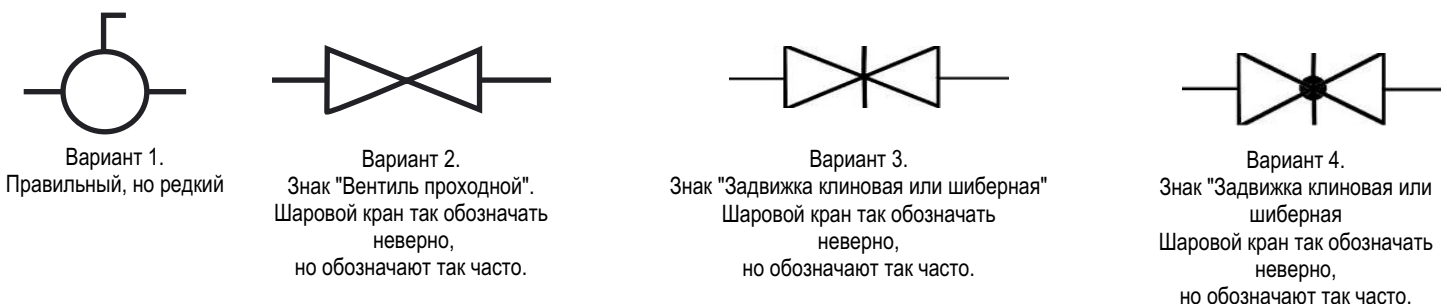
- В любых системах на следующих средах: вода, пар (до 8 бар), сжатый воздух (до 6 бар), спирты (до 6 бар), слабоагрессивные среды, нейтральные среды, холодное водоснабжение (ХВС), горячее водоснабжение (ГВС), теплоснабжение с любым стандартным теплоносителем (включая антифризы),
- паровые системы (паровые линии, паропроводы) до 200°С, конденсатные линии, технологическое водоснабжение, газопроводы нейтральных и инертных газов, включая природный (натуральный) газ,
- водоподготовка и водозабор, транспортировка минеральных и синтетических масел и т.д.



Чертеж габаритный шарового крана ABRA-BV-A1400A сетчатого фланцевого чугуного (размеры в таблице ниже):



Условное графическое изображение шарового крана из нержавеющей стали на чертежах и схемах :



Габаритные размеры, вес и Kv) шарового крана ABRA-BV-A1400A резьбового ("муфтового"). Размеры в мм.

Ду / DN	8	10	15	20	25	32	40	50
Ру / PN	40							
Диапазон рабочих температур, °С	Максимально допустимая температура 200 °С. Минимальная температура окружающей среды — 20 °С							
Резьба-самая обычная; трубная цилиндрическая, BSP(P), G"	1/4"	3/8"	1/2"	3/4"	1"	1 1/4"	1 1/2"	2"
Код товара	ABRA-BV-A1400A 015	ABRA-BV-A1400A 020	ABRA-BV-A1400A 025	ABRA-BV-A1400A 032	ABRA-BV-A1400A 040	ABRA-BV-A1400A 050	ABRA-BV-A1400A 065	ABRA-BV-A1400A 080
ød, мм	5,0	6,8	8,2	12,5	16	20	25	32
L - строительная длина, мм	40,2	45	51	57	68	76,3	82,2	96
H - строительная высота от оси трубы, мм	30	30	36	41,5	45	54	55	62
Hт - габаритная высота	38,4	40,5	48,3	56,5	62,5	77,2	81	93,5
T-размер, мм	18,5	22,7	27,5	32,5	38,5	50	56,5	69,5
S- размер «под ключ», мм	16,8	20,9	24,6	30	35	46,3	52	63
W — длина рукоятки шарового крана от оси поворота, мм	74	74	90	90	120	120	140	150
E-глубина резьбы, мм	9,5	10,5	12	13,2	14,5	15,8	17	18
Kv, м³/час	1,5	3,5	5	11,5	17	34	55	80
Вес, кг/шт.	0,07	0,100	0,160	0,250	0,430	0,700	0,830	1,500

Спецификация, размер и количество деталей и материалов шарового крана ABRA-BV-A1400A резьбового ("муфтового").

Номер на чертеже	Наименование	Кол-во	Материал
1	Корпус	1	Нержавеющая сталь Grade CF8M = W.-nr.1,4401 = DINX5CrNiMo17-12-2 = BS316S16 = EN 58J = AFNOR Z6CND17.11 = UNI X5CrNiMo1712 = UNE F.3543 = SS2347 = GB 0Cr17Ni11Mo2 = AISI/SAE 316 = JIS SUS 316 = ГОСТ03X17H14M2
2	Шар	1	Нержавеющая сталь AISI/SAE SS 316 = Grade CF8M = W.-nr.1,4401 = DINX5CrNiMo17-12-2 = BS316S16 = EN 58J = AFNOR Z6CND17.11 = UNI X5CrNiMo1712 = UNE F.3543 = SS2347 = GB 0Cr17Ni11Mo2 = JIS SUS 316 = ГОСТ03X17H14M2
3	Седло	2	PTFE (Фторопласт-4, Ф-4)
4	Упорная шайба	1	PTFE (Фторопласт-4, Ф-4)
5	Уплотнение штока	1	PTFE (Фторопласт-4, Ф-4)
6	Плоская шайба	1	Нержавеющая сталь AISI/SAE SS 316
7	Пружинная шайба	1	Нержавеющая сталь AISI/SAE SS 304 = JIS SUS304 = W.-nr.1.4350 = DIN X5CrNi189 = BS 304S11 = EN 58E = AFNOR Z6CN18.09 = UNI X5CrNi1810 = UNE F.3551 = UNE F.3541 = UNE F.3504 = SS 2332 = GB 0Cr18Ni9
8	Фиксатор положения рукоятки	1	Нержавеющая сталь AISI/SAE SS 304
9	Рукоятка	1	Нержавеющая сталь AISI/SAE SS 304
10	Покрытие рукоятки	1	Поливинилхлорид (ПВХ, PVC)
11	Шток	1	Нержавеющая сталь AISI/SAE SS 316
12	Гайка	1	Нержавеющая сталь AISI/SAE SS 304
13	Шайба	1	Нержавеющая сталь AISI/SAE SS 304
14	Прижимная деталь	1	Нержавеющая сталь AISI/SAE SS 316

Диаграмма Давление / Температура для шарового крана ABRA-BV-A1400A резьбового ("муфтового").



Диаграмма определяет рабочую область для шарового крана резьбового ("муфтового") ABRA-BV-A1400A в координатах Давление (в барах приборного) / Температура (° C).

Инструкция по монтажу, установке и эксплуатации шарового крана ABRA-BV-A1400A резьбового ("муфтового").

Монтаж и эксплуатация.

- К монтажу и эксплуатации шарового крана ABRA-BV-A1400A резьбового ("муфтового") допускаются лица, изучившие настоящую документацию и прошедшие инструктаж по соблюдению правил техники безопасности.
- До начала монтажа необходимо произвести осмотр шарового крана ABRA-BV-A1400A резьбового ("муфтового"). При обнаружении повреждений, дефектов, полученных в результате неправильной транспортировки или хранения, ввод шарового крана ABRA-BV-A1400A резьбового ("муфтового") в эксплуатацию без согласования с продавцом не допускается.

Условия монтажа.

- Перед установкой удалите пластиковые заглушки.
- Шаровой кран на трубопроводе устанавливается в любом пространственном положении.
- Направление потока среды должно совпадать со стрелкой на корпусе фильтра.

Условия эксплуатации.

- В зависимости от качества рабочей среды и требований к условиям эксплуатации защищаемого оборудования, шаровой кран должен подвергаться осмотру, как правило, не реже одного раза в год.
- Во избежание "прикипания" внутренних элементов конструкции крана следует не реже одного раза в 6 месяцев провести цикл "полное открытие / полное закрытие" крана.
- Специального обслуживания шарового крана в процессе эксплуатации не требуется.

Условия транспортировки и хранения.

- Хранение и транспортировка должна осуществляться без ударных нагрузок при температуре: -40...+65 °C.
- Не допускается попадание посторонних предметов внутрь или падений шарового крана ABRA-BV-A1400A резьбового ("муфтового").
- Изделие должно храниться в незагрязненном помещении и быть защищено от воздействия атмосферных осадков.
- При транспортировке корпус шарового крана ABRA-BV-A1400A резьбового ("муфтового") должен быть защищен от повреждений.

Внимание!

- Не прикасайтесь к работающему изделию в связи с тем, что возможен нагрев поверхностей.
- Перед началом технического обслуживания или демонтажом убедитесь, что изделие не находится под давлением и не имеет высокую температуру.
- Не удаляйте с шарового крана ABRA-BV-A1400A резьбового ("муфтового") ярлык с маркировкой.

Гарантийные обязательства.

- Гарантийный срок при соблюдении потребителем правил транспортировки, хранения, монтажа и эксплуатации устанавливается 12 месяцев с момента ввода в эксплуатацию, но не более 18 месяцев с момента продажи.
- Все вопросы, связанные с гарантийными обязательствами обеспечивает предприятие-продавец.