

## Фильтры

### Фильтр сетчатый муфтовый V823, Ду 15-80, Ру 16

**Применение:** для холодной и горячей воды, пара и неагрессивных сред.

#### Технические характеристики

Максимальное рабочее давление	10 бар
Максимальная рабочая температура	200 °C
Присоединение	Внутренняя резьба BSP

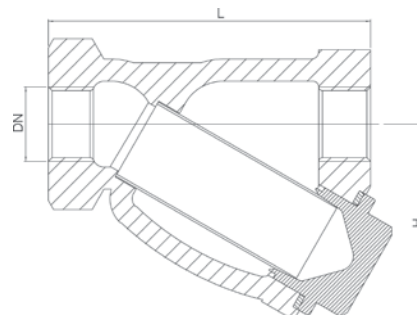


#### Спецификация материалов

1. Корпус	Чугун, GG25
2. Крышка	Ду15-40: латунь, CuZn40Pb2 Ду50-80: чугун, GG25
3. Сетка	Сталь, X5CrNi18-10
7. Прокладка	Клингерит

#### Параметры

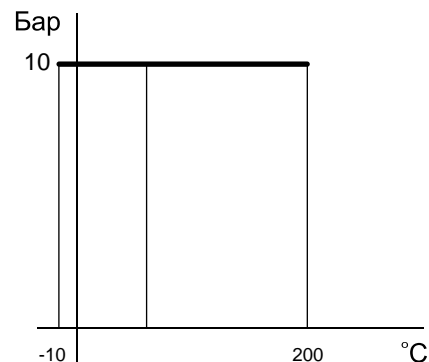
Ду, (мм)	D	Размеры, (мм)		Kv, (м <sup>3</sup> /ч)	Масса, (кг)
		L	H		
15	1/2"	85	52	3,6	0,5
20	3/4"	100	62	11	0,8
25	1"	120	73	15,5	1,1
32	1 3/4"	140	86	26	1,9
40	1 1/2"	160	98	41	2,5
50	2"	205	144	68	6,1
65	2 1/2"	245	172	82	8,5
80	3"	265	186	115	12



#### Размеры фильтрующего элемента

Исполнение	Марка	Ду, (мм)	Диаметр отв., (мм)	Кол-во отв. на см <sup>2</sup>
Стандарные исполнения	F45	15-50	1,0	45
	F28	65-80	1,25	28
Возможные исполнения	FS 100	15-80	0,6	100
	FS 200	15-80	0,5	204
	FS 300	15-80	0,4	280
	FS 400	15-80	0,32	370
	FS 600	15-80	0,2	625

#### Диаграмма «Температура – Давление»



#### Примечание:

1. Фильтр V823 на горизонтальном трубопроводе устанавливается крышкой вниз, на горизонтальном паропроводе - крышкой в бок.
2. Установка фильтра V823 в вертикальном положении возможно только при направлении потока сверху вниз.
3. Возможно поставка фильтра V823 с магнитной вставкой и сеткой меньшего диаметра отверстий.

\* Компания оставляет за собой право вносить конструктивные изменения



## Фильтр сетчатый фланцевый V821 со сливной пробкой, Ду 15-400, Ру 16, Tmax. = 300 °C

**Применение:** для холодной и горячей воды, пара и неагрессивных сред.

### Технические характеристики

Максимальное рабочее давление	16 бар
Максимальная рабочая температура	300 °C
Присоединение	Фланцевое

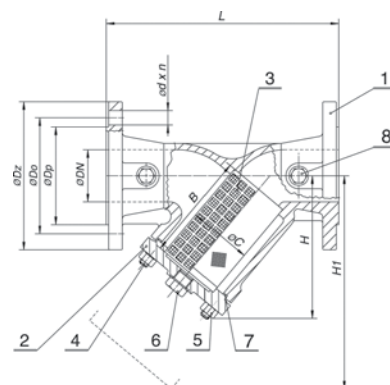
### Спецификация материалов

1. Корпус	Чугун, GG25
2. Крышка	Чугун, GG25
3. Сетка	Нерж. сталь, X5CrNi18-10
4. Шпилька	Сталь, A2-70
5. Гайки	Сталь, A2-70
6. Сливная пробка	Оцинков. латунь
7. Прокладка	Графит



### Параметры

Ду, (мм)	Размеры, (мм)									R	Kv, (м³/ч)	Масса, (кг)
	L	B	C	H	H1	Dz	Dp	Do	d x n			
15	130	56	23	90	135	95	46	65	14 x 4	3/8"	5,7	2,6
20	150	68	28	100	150	105	56	45	14 x 4		10,4	3,0
25	160	82	36	115	180	115	65	85	14 x 4	3/4"	16,4	4,3
32	180	98	42	135	215	140	76	100	19 x 4		27,3	6,8
40	200	114	50	150	240	150	84	110	19 x 4	1"	42	8,8
50	230	119	61	160	250	165	99	125	19 x 4		64,7	11
65	290	134	78	180	285	185	118	145	19 x 4	1"	96	17
80	310	149	89	215	330	200	132	160	19 x 8		149	20
100	350	169	109	235	365	220	156	180	19 x 8	1"	223	34
125	400	199	137	280	425	250	184	210	19 x 8		347	43
150	480	224	160	320	480	285	211	240	23 x 8	1 1/2"	480	56
200	600	284	210	405	610	340	266	295	23 x 12		853	110
250	730	434	258	540	915	405	319	355	28 x 12	1 1/2"	1104	165
300	850	555	308	680	1110	460	370	410	28 x 12		1450	285
350	980	640	365	755	1200	520	429	470	28 x 16	1 1/2"	1800	373
400	1100	695	415	835	1320	580	480	525	31 x 16		2200	461



### Размеры фильтрующего элемента

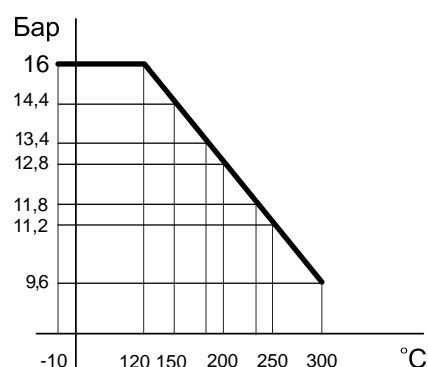
Исполнение	Марка	Ду, (мм)	Диаметр отв., (мм)	Кол-во отв. на см²
Стандартные исполнения	F45	15-50	1,0	45
	F28	65-80	1,25	28
	F15	100-400	1,6	15
Возможные исполнения	FS 100	15-400	0,6	100
	FS 200	15-400	0,5	204
	FS 300	15-400	0,4	280
	FS 400	15-400	0,32	370
	FS 600	15-400	0,2	625
Специальное исполнение, материал - сталь	W	15-125	1,0	30
		150-300	1,6	13
		350-400	3,1	3

### Примечание:

1. Фильтр V821 на горизонтальном трубопроводе устанавливается крышкой вниз, на горизонтальном паропроводе - крышкой в бок.
2. Установка фильтра V821 в вертикальном положении возможно только при направлении потока сверху вниз.
3. Возможно поставка фильтра V821 с магнитной вставкой и сеткой различного диаметра отверстий.

\* Компания оставляет за собой право вносить конструктивные изменения

Диаграмма «Температура – Давление»



## Фильтр сетчатый фланцевый V821F со сливной пробкой, Ду 15-200, Ру 40, Tmax. = 400 °C

**Применение:** для холодной и горячей воды, пара и неагрессивных сред.

### Технические характеристики

Максимальное рабочее давление	40 бар
Максимальная рабочая температура	400 °C
Присоединение	Фланцевое

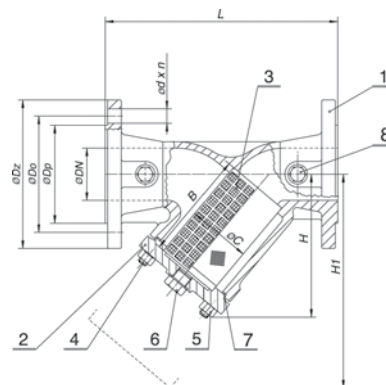
### Спецификация материалов

1. Корпус	Сталь, GP240GH
2. Крышка	Сталь, GP240GH
3. Сетка	Нерж. сталь, X5CrNi18-10
4. Шпилька	Сталь, 25GrMo4
5. Гайки	Сталь, С 35 E
6. Сливная пробка	Сталь, С 35 E
7. Прокладка	Графит



### Параметры

Ду, (мм)	Размеры, (мм)									R	Kv, (м³/ч)	Масса, (кг)
	L	B	C	H	H1	Dz	Dp	Do	d x n			
15	130	56	23	70	135	95	45	65	14 x 4	3/8"	5,7	2,6
20	150	68	28	80	150	105	58	75	14 x 4		10,4	3,0
25	160	82	36	88	180	115	68	85	14 x 4		16,4	4,3
32	180	98	42	100	215	140	78	100	18 x 4		27,3	6,8
40	200	114	50	125	240	150	88	110	18 x 4		42	8,8
50	230	119	61	140	250	165	102	125	18 x 4		64,7	11
65	290	134	78	170	285	185	122	145	18 x 8	1/2"	96	17
80	310	149	89	190	330	200	138	160	18 x 8		149	20
100	350	169	109	225	365	235	162	190	22 x 8		223	34
125	400	199	137	260	425	270	188	220	26 x 8		347	43
150	480	224	160	320	480	300	218	250	26 x 8		480	56
200	600	284	210	420	610	375	285	320	30 x 12		853	110



### Размеры фильтрующего элемента

Исполнение	Марка	Ду, (мм)	Диаметр отв., (мм)	Кол-во отв. на см²
Стандартные исполнения	F45	15-50	1,0	45
	F28	65-80	1,25	28
	F15	100-400	1,6	15
Возможные исполнения	FS 100	15-400	0,6	100
	FS 200	15-400	0,5	204
	FS 300	15-400	0,4	280
	FS 400	15-400	0,32	370
	FS 600	15-400	0,2	625
Специальное исполнение, материал - сталь	W	15-125	1,0	30
		150-300	1,6	13
		350-400	3,1	3

### Примечание:

1. Фильтр V821F на горизонтальном трубопроводе устанавливается крышкой вниз, на горизонтальном паропроводе - крышкой в бок.
2. Установка фильтра V821F в вертикальном положении возможно только при направлении потока сверху вниз.
3. Возможно поставка фильтра V821F с магнитной вставкой и сеткой различного диаметра отверстий.

\* Компания оставляет за собой право вносить конструктивные изменения

Диаграмма «Температура - Давление»

