

## Клапаны обратные, тип 402, система 02

### Применение и специальные характеристики



Для систем отопления, горячего и холодного водоснабжения и водяного пожаротушения

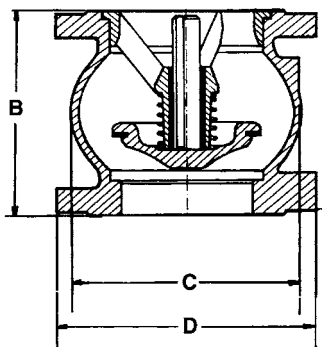
- работает в любом монтажном положении;
- характеризуется низкими потерями напора;
- не создает гидравлические удары;
- длинная осевая направляющая для исключения смещения затвора;
- превосходная герметичность обеспечивается плоским уплотнением

### Технические данные

- Соединение: фланцевое (см. таблицу)
- Допустимое рабочее давление PFA для воды (снабжение, распределение и потребление воды): см. таблицу
- Температура: -10...+100 °C
- Рабочая среда: чистые жидкости
- Сертификаты: VERITAS (France); ACS (France); VA (Denmark); WRAS (UK); C E Conformity (Europe)
- Международные строительные стандарты: CE Conformity Directive 97/23/CE  
Исполнение фланцев согласно EN1092-2 (соответствует ГОСТ 12815)

Код	DN, мм	PN	PFA, бар	Давление открытия, мм водного столба				Kv, м <sup>3</sup> /ч	ζ
				↑	↓	↔	без пружины		
065B7470	40	10/16	16	440	210	320	120	47,0	1,80
065B7471	50	10/16	16	440	220	330	110	99,0	1,00
065B7472	65	10/16	16	450	190	320	130	159,0	1,10
065B7473	80	10/16	16	450	190	320	130	222,0	1,30
065B7474	100	10/16	16	500	240	370	130	396,0	1,00
065B7475	125	10/16	16	510	210	360	150	619,0	1,00
065B7476	150	10/16	16	550	210	380	170	890,0	1,00
065B7477	200	10	10	590	210	400	190	1120,0	2,00
065B7478	250	10	10	710	210	460	250	2010,0	1,50
065B7479	300	10	10	820	90	460	365	2459,0	2,10
065B7480	350	10	10	860	100	480	380	2843,0	2,90
065B7481	400	10	10	800	50	410	390	4370,0	2,10
065B7482	500	10	10	1030	0	430	580	6914,0	2,05

### Размеры

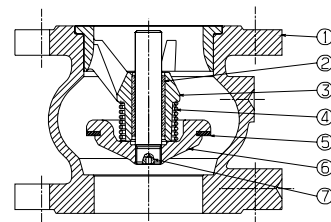


Код	DN, мм	B, мм	C, мм	D, мм	Масса, кг
065B7470	40	85	80	150	4,20
065B7471	50	100	97	165	5,80
065B7472	65	120	125	185	8,10
065B7473	80	140	150	200	10,20
065B7474	100	170	187	220	14,50
065B7475	125	200	220	250	24,00
065B7476	150	230	250	285	32,00
065B7477	200	289	340	340	53,00
065B7478	250	354	420	405	94,00
065B7479	300	396	490	460	140,00
065B7480	350	473	586	533	225,00
065B7481	400	560	680	597	312,00
065B7482	500	750	880	670	540,00

## Клапаны обратные

### Спецификация

№	Деталь	Материал	EURO	ANSI
1	Корпус	Чугун с эпоксидным покрытием	EN-GJL-250	ASTM A 48 35 B
2	Втулка	Бронза	CuSn12-C	
3	Направляющая DN 50 Остальные диаметры	Бронза Чугун с покрытием	CuSn5Zn5Pb5-C EN-GJL-250	ASTM A 48 35 B
4	Пружина	Нержавеющая сталь	X10CrNi18-8	AISI 302
5	Уплотнение	EPDM		
6	Запирающая система DN 40 DN 50-65 Остальные диаметры	Латунь Бронза Чугун с покрытием	CuZn40Pb2 CuSn5Zn5Pb5-C EN-GJL-250	ASTM ASTM B 505 ASTM A 48 35 B
7	Ось	Бронза	CuSn5Zn5Pb5-C	ASTM B 505



### Номограмма потерь напора

**Инструкция по использованию:**  
**сплошная линия:** обратный клапан полностью открыт;  
**пунктирная линия:** обратный клапан в стадии открытия.

