

## Вставки гибкие (компенсаторы антивибрационные резиновые) Общая информация

### Основные назначения и области применения:

- снижение шума
- снижение вибрации
- поглощение части энергии гидравлических ударов
- компенсация продольных смещений трубопроводов
- компенсация поперечных смещений (сдвигов)
- компенсация изгибов трубопроводов
- гальваническая развязка трубопроводов, сделанных из различных материалов для защиты от электролитической (электрохимической) коррозии
- компенсация тепловых удлинений (сокращений) трубопроводов
- компенсация несоответствия осей трубопроводов при монтаже

Условное графическое изображение:

### Вставки гибкие (резиновые компенсаторы) устанавливаются за и перед:

- насосами
- вентиляторами и вентиляционными установками
- компрессорами
- мешалками
- и другими устройствами создающими вибрацию или шум в системе

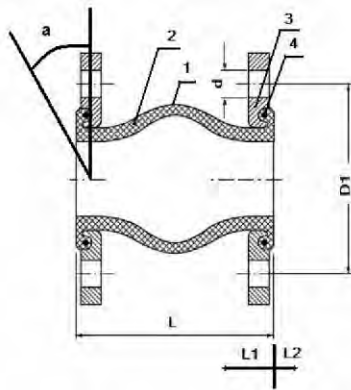
Вставки гибкие (резиновые компенсаторы) используются в системах отопления, тепло-водоснабжения, канализации и системах кондиционирования. Также данную конструкцию можно использовать на воздух, азот, углекислый газ, другие нейтральные жидкости и газы.

## Вставки гибкие фланцевого ABRA-EJF-10 и резьбового ABRA-EJS-30 типов

тип EJF - фланцевый Ду 032-600\* (1 1/4-24") Ру 8 - 10. Серийный выпуск. \*По заказу возможна поставка до Ду1200 (48")

тип EJS - резьбовой Ду 015-050 (1/2-2") Ру 10. Серийный выпуск.

### Спецификация деталей и материалов вставки гибкой фланцевой ABRA-EJF или вставки гибкой резьбовой ABRA-EJS:



Корпус (1) : Жаростойкая синтетическая резина специальной композиции в форме трубки отформованная в специальную форму для дополнительной жесткости, превосходящая по своим качествам натуральную или хлоропреновую резину, имеющая повышенную стойкость к воздействию горячей воды и постоянную устойчивость к давлению в течение продолжительного периода времени.

Корпус армирован (усилен): нейлоновым шинным кордом(2) и жесткими стальными проволоочными кольцами для фланцевого исполнения (4)

Присоединительные элементы (3) (фланцевое соединение) - оцинкованная/никелированная малоуглеродистая сталь

Присоединительные элементы (3) (муфтовое соединение) - никелированный или оцинкованный чугун

### Габаритные размеры, обозначения для заказа, вес и допустимые условия эксплуатации для вставок гибких ABRA-EJF-10 фланцевых - антивибрационных компенсаторов

Ду / DN	32 (1 1/4")	40 (1 1/2")	50 (2")	65 (2 1/2")	80 (3")	100 (4")	125 (5")	150 (6")	200 (8")	250 (10")	300 (12")	350 (14")	400 (16")	500 (20")	600 (24")
Давление максимальное (приборное)	10 бар (1,0 МПа)											8 бар (0,8 МПа)			
Давление минимальное (абсолютное)	0,5 бар (0,05 МПа)											0,5 бар (0,05 МПа)			
Диапазон рабочих температур, °С	-20 / + 110 °С (указана максимальная температура, температура рабочая максимальная: + 95 °С)														
Диаграмма Давление/Температура															
Код товара	ABRA-EJF-10 032	ABRA-EJF-10 040	ABRA-EJF-10 050	ABRA-EJF-10 065	ABRA-EJF-10 080	ABRA-EJF-10 100	ABRA-EJF-10 125	ABRA-EJF-10 150	ABRA-EJF-10 200	ABRA-EJF-10 250	ABRA-EJF-10 300	ABRA-EJF-10 350	ABRA-EJF-10 400	ABRA-EJF-10 500	ABRA-EJF-10 600
L - строительная длина, мм	95	95	105	115	130	135	170	180	205	240	260	265	265	265	265
L1 - допустимое сжатие, мм	8	8	8	12	12	18	18	18	25	25	25	25	25	25	25
L2 - допустимое растяжение, мм	4	4	5	6	6	10	10	10	14	14	14	14	16	16	16
L3 - допустимое линейное смещение (сдвиг), мм	8	8	8	10	10	12	12	12	22	22	22	22	22	22	22
a - допустимое угловое смещение (изгиб), угловых градусов °	15°	15°	15°	15°	15°	15°	15°	15°	15°	15°	15°	15°	15°	15°	15°
D1 - межосевое расстояние присоединительных отверстий, мм	100	110	125	145	160	180	210	240	295	350	400	460	515	620	725
d - диаметр присоединительных отверстий, мм	18	18	18	18	18	18	18	22	22	22	22	22	26	26	30
KCO - количество сквозных отверстий в 1 фланце	4	4	4	4	8	8	8	8	8	12	12	16	16	20	20
Вес, кг	3	4,5	5	6	7,5	9	12	15	20	25	30	33	47	63	81

## Описание присоединительных элементов вставок гибких ABRA-EJF-10 фланцевых

Тип присоединения:	ответные фланцы согласно таблице ниже, установка прокладок не требуется														
Требования к ответному креплению:	Ду 32	Ду 40	Ду 50	Ду 65	Ду 80	Ду 100	Ду 125	Ду 150	Ду 200	Ду 250	Ду 300	Ду 350	Ду 400	Ду 500	Ду 600
Размер болта. ГОСТ 7798-70 и ГОСТ10602-94	M16 x 55	M16 x 55	M16 x 55	M16 x 60	M16 x 60	M16 x 65	M16 x 70	M20 x 70	M20 x 75	M20 x 75	M20 x 80	M20 x 80	M24 x 90	M24 x 90	M27x110
Рекомендуемая длина шпильки	M16x70	M16x80	M16x80	M16x80	M16x80	M16x80	M16x90	M20x100	M20x100	M20x100	M20x100	M20x100	M24x110	M24x120	M27x130
Размер гайки (для каждой шпильки - две гайки)	M16	M16	M16	M16	M16	M16	M16	M20	M20	M20	M20	M20	M24	M24	M27

Габаритные размеры, обозначения для заказа, вес и допустимые условия эксплуатации для вставок гибких ABRA-EJS-30 резьбовых - антивибрационных компенсаторов.

Ду / DN	15 (1/2")	20 (3/4")	25 (1")	32 (1 1/4")	40 (1 1/2")	50 (2")
Давление максимальное (приборное)	10 бар (1,0 МПа)					
Давление минимальное (абсолютное)	0,5 бар (0,05 МПа)					
Диапазон рабочих температур, °C	-20 / + 95 °C (кратковременно до 110 °C)					
Код товара	ABRA-EJS-30-					
	015	020	025	032	040	050
L - строительная длина, мм	185	185	180	190	185	175
L1 - допустимое сжатие, мм	22	22	22	22	22	22
L2 - допустимое растяжение, мм	6	6	6	6	6	6
L3 - допустимое линейное смещение (сдвиг), мм	22	22	22	22	22	22
a - допустимое угловое смещение (изгиб), угловых градусов °	45°	45°	45°	45°	45°	45°
Вес, кг	0,600	0,800	1,300	1,600	2,100	2,800
G - резьба присоединительная	1/2"	3/4"	1"	1 1/4"	1 1/2"	2"

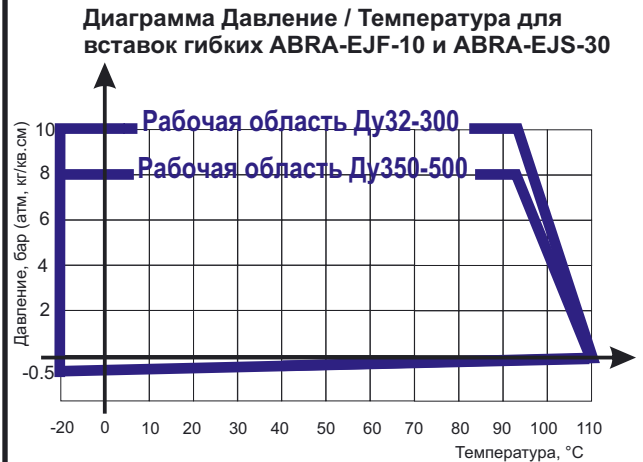


Диаграмма определяет рабочую область для вставок гибких фланцевых и резьбовых - антивибрационных компенсаторов в координатах Давление (в барах приборного) / Температура (° C).

### Подходящие стандарты ответных фланцев для вставок гибких ABRA-EJF-10

Стандарт	Пояснения	Подходящие типы по этому стандарту	Ру или PN	Ду или DN
			ответных фланцев	
ГОСТ 12815-80	Описывает присоединительные размеры и размеры уплотнительных поверхностей (но не тип фланцев)	Исполнение 1, ряд 1 или ряд 2 для всех Ду (DN), кроме Ду80. В Ду80 следует брать фланец Ряд 1 по ГОСТ, потому, что у него 8 отверстий, как и у нашей гибкой вставки. Если попадется Ряд 2, то у него только 4 отверстия - функционально подходит, но не эстетично.	Ру 1,0 Мпа (10 кгс/см2)	Выбирать равным Ду (DN) вставки гибкой ABRA-EJF-10
ГОСТ 12820-80 - самые распространенные	Стальные плоские приварные фланцы			
ГОСТ 12821-80 - распространенные	Стальные приварные встык (=воротниковые) фланцы			
ГОСТ 12822-80 - можно встретить	Стальные свободные на приварном кольце фланцы			
ГОСТ 12819-80 - очень редко встречается	Литые стальные фланцы			
ГОСТ 12817-80 - очень редко встречается	Литые из серого чугуна фланцы			
ГОСТ 12818-80 - очень редко встречается	Литые из ковкого чугуна фланцы (максимум Ду 80)			
DIN 2501 (DIN 2632 для Ру10/ EN 1092-1)	Описывает присоединительные размеры и размеры уплотнительных поверхностей	Form A, Form B (B1 и B2) - описывает присоединительную поверхность (обычные "плоские" фланцы). Туре - любой, если форма (Form) = см. выше	PN10	
DIN 2526 - устарел и заменен на EN 1092-1		Form A, B, C, D, E (обычные "плоские" фланцы)		
Старые DIN, с присоединительными поверхностями по DIN 2526 (существовавшие до введения EN 1092)	Описывают различные типы фланцев	Form A, B, C, D, E (обычные "плоские" фланцы)		

## Описание присоединительной резьбы вставок гибких ABRA-EJS30

Тип присоединения:	<u>Обычная трубная резьба. Подробнее:</u> Резьба трубная цилиндрическая внутренняя. Применяется в цилиндрических резьбовых соединениях, а также в соединениях внутренней цилиндрической резьбы с наружной конической резьбой по ГОСТ 6211-81. Основана на резьбе BSW (British Standard Whitworth), совместима с резьбой BSP (British standard pipe thread) и обозначается BSPP.
Соответствующий стандарт ответной резьбы, допускающий многократное использование соединения	ГОСТ 6357-81 — Основные нормы взаимозаменяемости. Резьба трубная цилиндрическая.
	ISO R228
	EN 10226
	DIN 259
	BS 2779
Соответствующее обозначение ответной наружной резьбы, допускающее многократное использование соединения	1. G, наружная или внешняя (в англоязычной литературе - male, external) - основное обозначение
	2. BSPP, наружная или внешняя (в англоязычной литературе - male, external) - частое обозначение
	3. BSP, наружная или внешняя (в англоязычной литературе - male, external) - частое и не вполне корректное обозначение (подразумевает BSPP, стоит проверить, что это не BSPT)
	4. PF, наружная или внешняя (в англоязычной литературе - male, external) - японское по JIS - не очень частое обозначение
Соответствующее обозначение ответной наружной резьбы, допускающее однократное соединение (при этом портится (сминается) и наружная и внутренняя резьба).	1. R, наружная или внешняя (в англоязычной литературе - male, external) - основное обозначение
	2. BSPT, наружная или внешняя (в англоязычной литературе - male, external) - частое обозначение
	3. PT, наружная или внешняя (в англоязычной литературе - male, external) - японское по JIS - не очень частое обозначение

### Инструкция по монтажу и эксплуатации вставок гибких (компенсаторов антивибрационных резиновых)

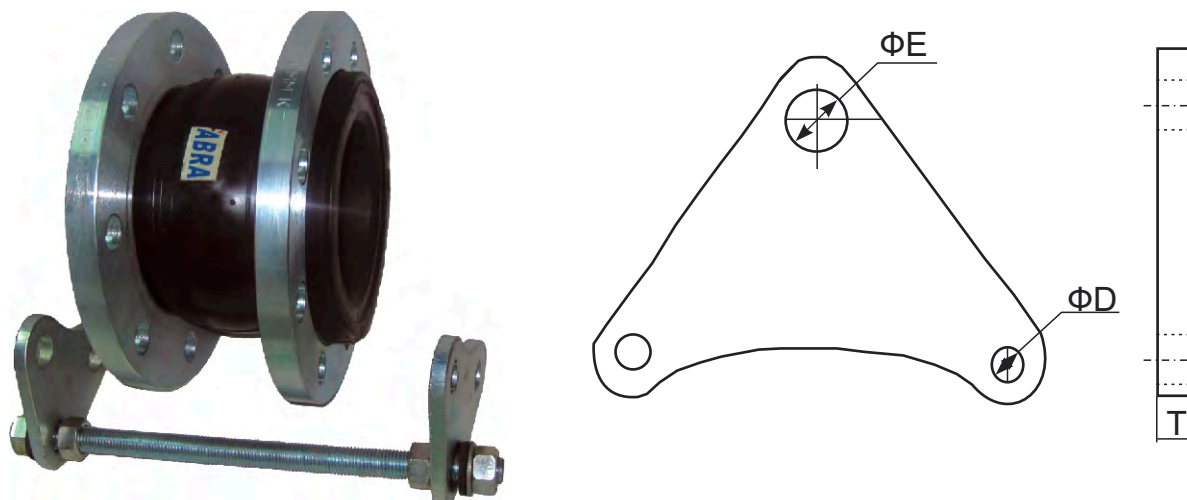
1. Необходимо строго соблюдать параметры, указанные в таблицах выше.
2. !!! При установке фланцевых резиновых компенсаторов в трубопроводную систему не требуются дополнительные уплотнения в виде эластичных межфланцевых прокладок, надежное герметичное соединение обеспечивается резиновым выступом самого компенсатора.
3. Гибкие вставки могут монтироваться в любом пространственном положении
4. Не допускается использование компенсатора в качестве опорной конструкции, то есть установку компенсатора необходимо выполнить после закрепления трубопроводов.
5. Не рекомендуется, чтобы предварительное сжатие компенсатора при монтаже превышало 3-5 мм.
6. Не допускается скручивание гибкого элемента компенсатора при монтаже.
7. Перед началом монтажа необходимо отцентрировать подводящий и отводящий трубопроводы, зафиксировав их на расстоянии не более трех диаметров трубопровода от компенсатора во избежания возникновения напряжения в резиновых элементах компенсатора после окончания монтажа. В случае когда существует опасность возникновения чрезмерных сжимающих или растягивающих напряжений, грозящих работе компенсатора за пределами его разрешенных смещений, рекомендуется использовать контрольные (ограничительные) стержни для гибких вставок. Информацию о контрольных (ограничительных) стержнях можно найти в настоящем каталоге.
8. Не допускается повреждение компенсатора острыми краями трубы или поверхности присоединительного фланца.
9. Не допускается контакт болтов, гаек или шпилек с резиной (например - при соединении болт-гайка - гайки устанавливаются на стороне противоположной резиновым элементам - на стороне трубопровода).
10. Не допускается одновременная работа компенсатора на растяжение и сдвиг.
11. Не допускается работа вставки на растяжение при установке на входе насоса.
12. Не допускается проведение сварочных работ в непосредственной близости от вставки-компенсатора без ее защиты или демонтажа.
13. Не допускается окрашивание гибкого элемента вставки-компенсатора или покрытие его слоем изоляции
14. Хранение вставок-компенсаторов осуществляется в не нагруженном состоянии в сухом прохладном месте.
15. Хранение и транспортировка должна осуществляться без ударных нагрузок при температуре: -40...+65 °С.

#### 16. Гарантийные обязательства

Гарантийный срок при соблюдении потребителем правил транспортировки, хранения, монтажа и эксплуатации устанавливается 12 месяцев с момента ввода в эксплуатацию, но не более 18 месяцев с момента продажи. Все вопросы, связанные с гарантийными обязательствами обеспечивает предприятие-продавец.

## Контрольные (ограничительные) стержни для гибких вставок-компенсаторов ABRA фланцевых EJF

В комплекте контрольных стержней ABRA вместе с каждой шпилькой поставляется 2 крепежные пластины, 4 гайки, 2 металлических шайбы и 2 резиновых шайбы.



### Контрольные (ограничительные) стержни для гибких вставок фланцевых ABRA EJF-10

Наименование	Ду	Ру	Кол-во шпилек	T, мм	ØE, мм	ØD, мм	Длина шпилек, мм
CR-DN032-EJF10	32	10	2	10	18	18	M16X240
CR-DN040-EJF10	40	10	2	10	18	18	M16X240
CR-DN050-EJF10	50	10	2	10	18	18	M16X250
CR-DN065-EJF10	65	10	2	10	18	18	M16X260
CR-DN080-EJF10	80	10	2	10	18	18	M16X280
CR-DN100-EJF10	100	10	2	10	18	18	M16X290
CR-DN125-EJF10	125	10	2	10	18	18	M16X325
CR-DN150-EJF10	150	10	2	12	18	23	M16X340
CR-DN200-EJF10	200	10	4	12	23	23	M20X370
CR-DN250-EJF10	250	10	4	18	23	27	M20X440
CR-DN300-EJF10	300	10	4	18	23	27	M20X460
CR-DN350-EJF10	350	10(8)	4	20	23	27	M20X460
CR-DN400-EJF10	400	10(8)	4	20	23	30	M20X470
CR-DN450-EJF10	450	10(8)	4	20	23	30	M20X480
CR-DN500-EJF10	500	10(8)	4	20	23	33	M20X480
CR-DN600-EJF10	600	10(8)	4	27	27	37	M24X495

### Пояснения и примеры использования контрольных (ограничительных) стержней для гибких вставок (компенсаторов фланцевых) ABRA



Неподвижная опора трубопровода на чертежах и схемах



Неподвижная опора трубопровода на планах

♦ Контрольные стержни иногда нужны для недопущения запрещенных режимов работы гибких вставок, например, "не допускается одновременная работа компенсатора на растяжение и сдвиг". Правила использования различных типов гибких вставок - компенсаторов ABRA вы можете найти в соответствующих разделах нашего каталога.

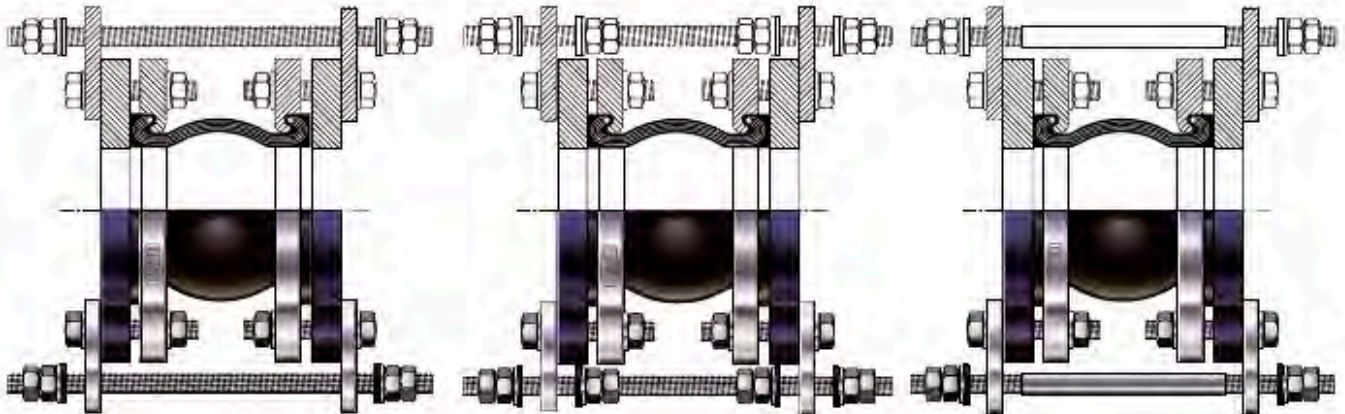
♦ Кроме описанной выше ситуации, в случае, когда гибкая вставка установлена достаточно близко между неподвижными опорами (защемлениями) трубопровода, то никакие контрольные стержни, конечно, не нужны. Они становятся необходимы, когда неподвижные опоры (защемления) трубопроводов находятся достаточно далеко друг от друга, или неизвестно где будут находиться (что актуально для производителей блочных устройств - насосных станций, тепловых пунктов, узлов учета и т.п.). Данные соображения равноприменимы к гибким вставкам всех диаметров и типов. Таблицы допустимых линейных и угловых смещений различных типов гибких вставок - компенсаторов ABRA вы можете найти в соответствующих разделах нашего каталога.

**Примеры крепления контрольных стержней на гибких вставках - компенсаторах фланцевых для различных технологических целей:**

Ниже приведены (графически) основные варианты использования контрольных стержней с гибкими вставками, но не следует забывать, что кроме указанных на рисунках, существуют варианты:

- ◆ установки шпилек на затянутых сферических шайбах, для обеспечения только сдвиговой работы вставки,
- ◆ варианты с практически полной фиксацией вставок при работе в режиме защиты от шума,
- ◆ варианты использования гибких вставок для гальванической развязки участков трубопроводов, со специальными дополнительными изолирующими втулками на шпильках,
- ◆ прочие специальные варианты

**Примеры наиболее распространенных вариантов крепления контрольных стержней на гибких вставках - компенсаторах фланцевых для различных технологических целей:**



1) Ограничитель удлинения.

Стандартный вариант поставки.  
(Если поставить гайки внутрь-получится ограничитель сжатия).

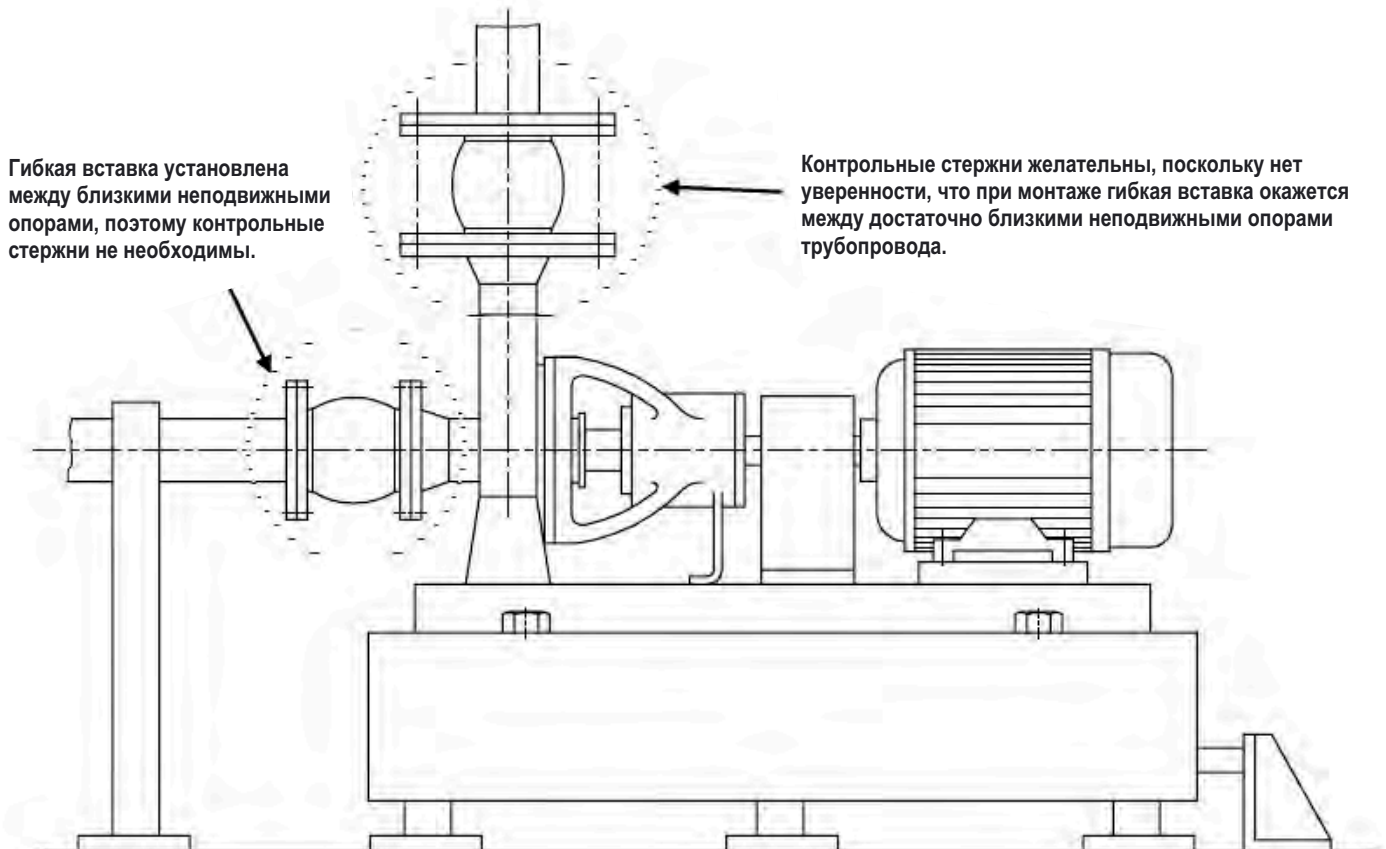
2) Ограничитель удлинения и сжатия.

Вариант 1. Редкий.  
Требует дополнительных гаек и шайб.

3) Ограничитель удлинения и сжатия.

Вариант 2. Распространенный.  
Требует нескольких дополнительных кусков трубы.

**Пример (картинка ниже) обвязки насоса с использованием контрольных стержней на одной из гибких вставок - компенсаторов фланцевых и без них на другой:**



Гибкая вставка установлена между близкими неподвижными опорами, поэтому контрольные стержни не необходимы.

Контрольные стержни желательны, поскольку нет уверенности, что при монтаже гибкая вставка окажется между достаточно близкими неподвижными опорами трубопровода.

## Таблица замены (взаимозаменяемости) вставок гибких по габаритным и присоединительным размерам

Если, по каким-либо причинам, Вы ищите вариант замены оборудования, то учитывая нижеперечисленные **основные правила**, Вы сможете оценить, возможна ли замена той или иной продукции на трубопроводную арматуру ABRA..

Ниже мы приводим краткую памятку-инструкцию инженеру, производящему замену одной марки трубопроводной арматуры на аналогичную другую (**жирным шрифтом выделены основные, наиболее важные аспекты**):

1. **Проверяем совпадение материалов основных деталей** кранов, клапанов, задвижек, фильтров и т.д.
2. **Проверяем совпадение прочностных характеристик** и класса герметичности.
3. **Проверяем температурные режимы работы и их соответствие подбираемому оборудованию.**
4. Если присоединение резьба - **проверяем совпадение типа резьб.**
5. Если присоединение фланцевое - **проверяем подойдут ли ответные фланцы.**
6. **Для фланцевых и межфланцевых товаров (кранов, задвижек, фильтров, клапанов и т.д.) проверяем совпадение строительных длин.** Для резьбовых присоединений этот вопрос не актуален.
7. Для присоединения приводов, позиционеров и пр. - проверяем стандарт присоединительного фланца/штока.
8. **Для целей балансировки и регулировки проверяем совпадение пропускных способностей.**  
Обычно отклонение в пределах +/- 20% - не является проблемой.
9. Проверяем габаритные размеры. Внимание! Не путать со строительными размерами.  
Строительный (от оси трубы) - это неполный размер, а габаритный -это полный габаритный размер.
10. Проверяем весовые характеристики. Очень часто они определяют долговечность (надежность) конструкции и являются основным фактором снижения ценообразования и недобросовестной конкуренции.

Вся необходимая информация для оценки возможных замен приведена в таблица, чертежах и текстах данного каталога.

Ниже, для Вашего удобства, мы составили неполный список продукции, которую можно с успехом заменить трубопроводной арматурой ABRA.

Внимание! Несмотря на взаимозаменяемость изделий по габаритным и присоединительным размерам, рабочие параметры следует проверить в таблицах выше!

Вставка гибкая эластичная ABRA-EJF фланцевая (резиновый компенсатор антивибрационный) может применяться для замены аналогичного компенсатора других производителей по Ду / DN (габариты и присоединительные размеры позволяют):	
Резиновый антивибрационный компенсатор, фланцевый FC10. Ду 32- 600. Компания АДЛ / ADL.	Вставка гибкая эластичная Ду 032-600 (1 1/4-16") - резиновый компенсатор антивибрационный - фланцевый ABRA-EJF-10.
Вставка гибкая типа ZKB Ду 32-400. Компания Данфосс / Danfoss.	Вставка гибкая эластичная Ду 032-400 (1 1/4-16") - резиновый компенсатор антивибрационный - фланцевый ABRA-EJF-10.
Компенсаторы фланцевые DI 7240 Ду 32-400, Текофи / TECOFI	Вставка гибкая эластичная Ду 032-400 (1 1/4-16") - резиновый компенсатор антивибрационный - фланцевый ABRA-EJF-10.
Фланцевый резиновый компенсатор Genebre Ду 32-100 Модель 2831/Article 2831	Вставка гибкая эластичная Ду 032-100 (1 1/4 - 4") - резиновый компенсатор антивибрационный - фланцевый ABRA-EJF-10.
Фланцевый резиновый компенсатор DUYAR Ду 32-65	Вставка гибкая эластичная Ду 032-65 (1 1/4 - 2 1/2 ") - резиновый компенсатор антивибрационный - фланцевый ABRA-EJF-10.
Резиновые компенсаторы, они же вибровставки, гибкие вставки Дендор / Dendor Ду 50-80	Вставка гибкая эластичная Ду 050-080 (2 - 3") - резиновый компенсатор антивибрационный - фланцевый ABRA-EJF-10.